

TAPA SHUT

Ref. 202645

Concebida para empotrar en la pared para cubrir el ducto del Shut de basuras, por su construcción es fácil de mantener y posee un empaque de caucho que evita la salida de olores.

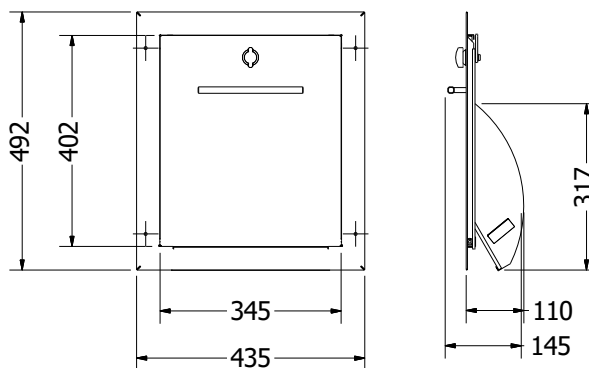
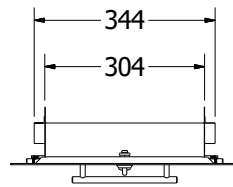


LÍNEA DE ATENCIÓN: 018000 41 06 00
info@socoda.com.co www.socoda.com.co

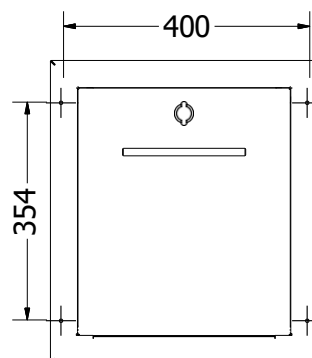
Imagen de referencia



Dimensiones generales (en mm)



Detalles de instalación (en mm)



Información técnica

Material de la tapa : Lámina de acero inoxidable AISI SAE 430 calibre 22 (0.7mm)

Material del marco : Lámina de acero inoxidable AISI SAE 430 calibre 22 (0.7mm).

Material de la manija : Eje de acero inoxidable AISI SAE 304 de 1/2" de diámetro.

Material del empaque : Caucho vulcanizado.

Instalación

1. Ubicar la tapa Shut en el agujero en la pared.
2. Marcar en la pared los cuatro puntos a perforar.
3. Perforar la pared con broca para muro la pared e insertar los chazos de 3/16".
4. Fijar a la pared la tapa Shut con los tornillos # 10 x 2".

Limpieza y mantenimiento

Se recomienda limpiar periódicamente con agua y jabón (detergentes que no contengan blanqueador o a base de cloro) y secar completamente. Para manchas leves emplee una mezcla de alcohol y bicarbonato o disolvente orgánico.

Limpie siempre en el sentido del satinado y enjuague con abundante agua..

Garantía **SOCODA S.A.S** de (3) años