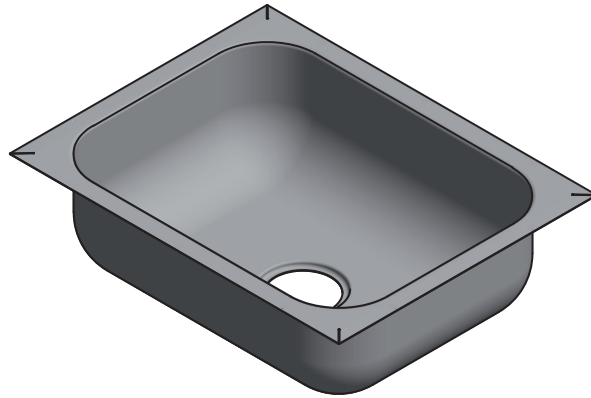


Lavaplatos Submontar Grafado 55x43

Ref. 204804 / 7704802098526

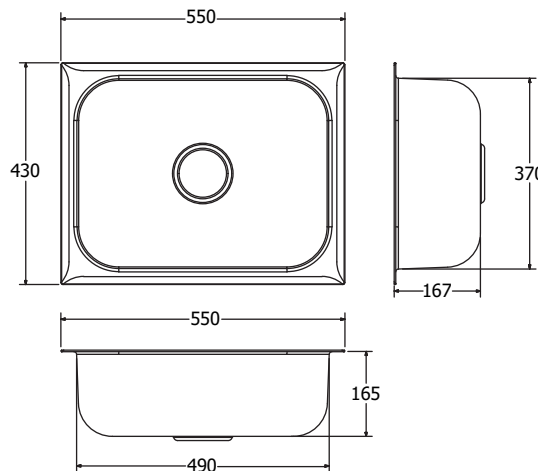
Ideal para cocinas, especial para empotrar en el mesón de tu cocina, cuenta con una profundidad en la poceta que brinda el espacio perfecto para trabajar cómodamente y con menos salpique de agua.

Imagen de referencia



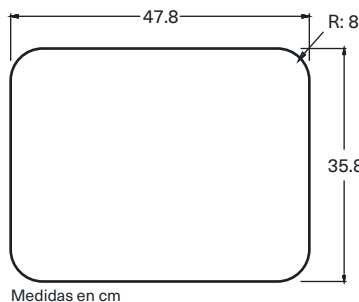
Dimensiones generales (en mm)

Ancho (mm)	550
Altura (mm)	430
Profundidad (mm)	175
Peso (Kg)	2.2
Volumen (Lt)	27



Detalles de uso / Dimensiones de ruteo

Submontar



Medidas en cm

Datos de empaque

Cada uno con bolsa plástica contramarcada y en caja master de cartón por 6 unidades.

Alto (mm)	570
Largo (mm)	490
Ancho (mm)	315
Peso por caja (Kg)	14

Línea de Servicio al cliente:
Colombia: 01 8000 41 06 00
Medellín: (604) 4481144 Opción 2
Bogotá: (601)8418477 Opción 2
www.socoda.com.co
servicio@socoda.com.co

Socoda

Información técnica

Material del lavaplatos: fabricado en Acero inoxidable AISI SAE 304 calibre 24 (0.6mm).

Acabado acero inoxidable SATINADO.
Profundidad del tanque: 165 mm

Instalación

1. Marcar con las dimensiones sugeridas de ruteo o la medida del lavaplatos comprado, en la superficie donde será submontado.

2. Perforar la superficie obedeciendo a lo marcado en el paso anterior.

3. Esparcir silicona o hueso duro por todo el borde del lavaplatos.

Una cantidad prudente, pero teniendo en cuenta que el lavaplatos al ser presionado esta se regara en los bordes.

Limpiar con un paño húmedo los excesos de silicona antes de que esta seque, así se obtiene un acabado visual mas estético.

4. Dejar alineado, nivelado y bien submontado el lavaplatos en la superficie.

Se recomienda dejar 24 horas secando para su uso.

Limpieza y mantenimiento

Se recomienda limpiar periódicamente con agua y jabón (detergentes que no contengan hipoclorito o a base de cloro) y secar completamente. Para manchas leves emplee una mezcla de alcohol y bicarbonato o disolvente orgánico. Limpie siempre en el sentido del satinado y enjuague con abundante agua.