

# Grifería Advance Negra

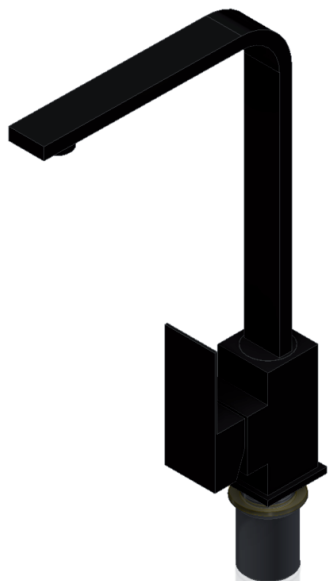
Ref. 213760 / 7704802109017

Grifería monocontrol con un diseño práctico y funcional es ideal para la cocina, su diseño brinda mayor comodidad y versatilidad. Manija ergonómica que permite un fácil control de mezcla de agua fría y caliente.

Línea de Servicio al cliente:  
Colombia: 01 8000 41 06 00  
Medellín: (604) 4481144 Opción 2  
Bogotá: (601)8418477 Opción 2  
www.socoda.com.co  
servicio@socoda.com.co

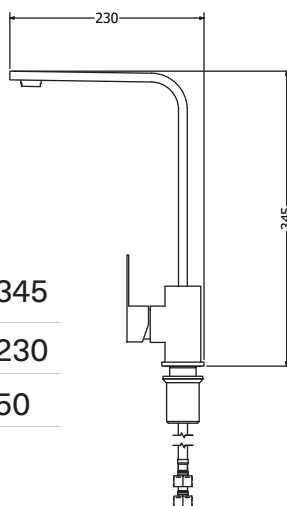
# Socoda

## Imagen de referencia

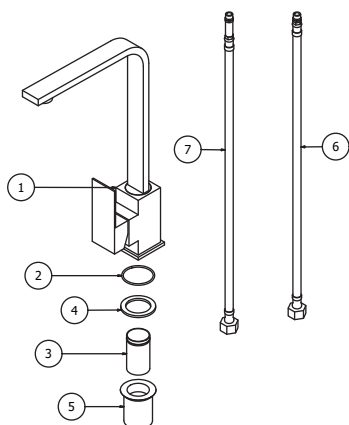


## Dimensiones generales (en mm)

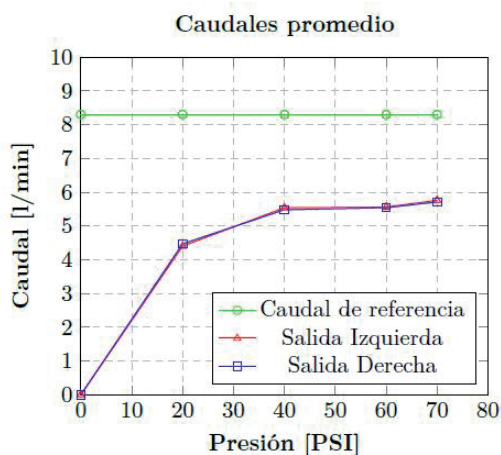
Alto (mm)	345
Largo (mm)	230
Ancho (mm)	50



## Listado de partes



## Caudal



PARTS LIST		
ITEM	QTY	PIEZA
1	1	Grifería
2	1	O-ring
3	1	Tubo roscado
4	1	Empaque de caucho
5	1	Acople
6	1	Manguera corta
7	1	Manguera larga

## Datos de empaque

Caja tipo cofre, Impresión Litográfica, Full Color (CMYK), Arte Línea Advance.

Alto (mm)	55
Largo (mm)	430
Ancho (mm)	235
Peso por caja (kg)	1.8

## Información técnica

Material grifería:  
Cuerpo en acero inoxidable, manija en acero inoxidable, cartucho cerámico.  
Pico oscilante  
Acabado negro mate  
Presión mínima recomendada: 20 psi  
Presión máxima recomendada: 125 psi

## Recomendaciones

Le recomendamos que consulte a un profesional si no sabe cómo instalar accesorios de plomería. Socoda no asume ninguna responsabilidad con respecto a los daños causados al grifo, plomería, fregadero, encimera o por lesiones personales que ocurran durante la instalación.

Es muy importante que se realice una purga a la tubería antes de instalar la grifería, con la idea de evitar que los sedimentos que puedan estar en el agua obstruyan los diferentes componentes del producto.

## Instalación

1. Corte el suministro de agua
2. Instalar el vástago roscado en el cuerpo de la grifería, montar el O-ring en la base del cuerpo grifería, luego se debe hacer pasar el vástago por el orificio del lavaplatos.
3. Inserte en el vástago el empaque de goma, luego rosque el acople asegurando la grifería al lavaplatos.
4. Conecte las líneas de suministro de agua fría y caliente.

## Limpieza y mantenimiento

Para prolongar sus cualidades es vital que la limpieza profunda del producto se haga únicamente con agua y jabón suave y que en el secado y el brillo se utilice un paño de algodón limpio, dicha limpieza se recomienda 2 veces a la semana, y en zonas costeras a diario por la salinidad del ambiente. Por ningún motivo deben usarse elementos abrasivos, ácidos o disolventes para la limpieza del producto. Los acabados pueden variar su comportamiento en zonas costeras y/o en ambientes corrosivos.