



# LAVAPLATOS DOBLE TANQUE 82x47

Ref. 213791 / 7704802091268

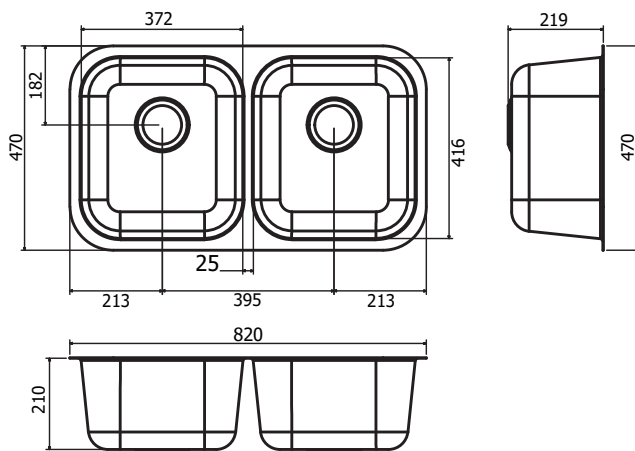
Ideal para cocinas especial para empotrar o submontar debajo de tu mesón de cocina y con una profundidad en la poceta que brinda el espacio perfecto para trabajar cómodamente y con menos salpique de agua; con sistema antirruído que disminuye las vibraciones del lavaplatos y permite el uso del triturador de alimentos, con capa de anticondensación para minimizar goteos.

## Imagen de referencia



## Dimensiones generales (en mm)

Ancho (mm)	820
Largo (mm)	470
Profundidad (mm)	210
Peso (Kg)	5.5
Volumen (Lt)	27.5



## Detalles de uso / Dimensiones de ruteo

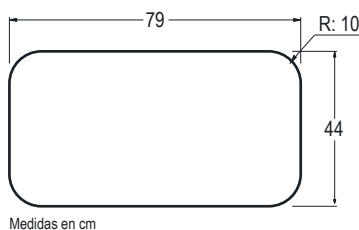
Sifón 210421



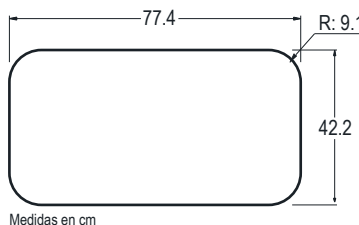
Canastilla 210417



Empotrar



Submontar



Línea de Servicio al cliente:  
Colombia: 01 8000 41 06 00  
Medellín: (604) 4481144 Opción 2  
Bogotá: (601)8418477 Opción 2  
www.socoda.com.co  
servicio@socoda.com.co

# Socoda

## Información técnica

Material del lavaplatos: fabricado en Acero inoxidable AISI SAE 304 calibre 20 (1.0 mm).

Acabado acero inoxidable satinado.

Almohadilla anti ruido, con pintura anti condensación.

## Instalación

1. Marcar con la medida de ruteo sugerida según lo quiera instalar o la medida del lavaplatos comprado, en la superficie donde será empotrado y/o submontado.

2. Perforar la superficie obedeciendo a lo marcado en el paso anterior.

3. Esparcir silicona por todo el borde de la superficie donde será empotrado y/o submontado el lavaplatos.

Una cantidad prudente, pero teniendo en cuenta que el lavaplatos al ser descargado esta se regara en los bordes. Limpiar con un paño húmedo los excesos de silicona antes de que esta seque, así se obtiene un acabado visual mas estético.

4. Instala los ganchos en el riel o ranuras (según modo de instalación), enganchar el lavaplatos contra la superficie de manera que quede sujeta y se pueda empezar a atornillar para dar firmeza.

5. Dejar alineado, nivelado y bien empotrado

## Limpieza y mantenimiento

Se recomienda limpiar periódicamente con agua y jabón (detergentes que no contengan hipoclorito o a base de cloro) y secar completamente. Para manchas leves emplee una mezcla de alcohol y bicarbonato o disolvente orgánico. Limpie siempre en el sentido del satinado y enjuague con abundante agua.