

DISPENSADOR DE JABÓN

Referencia: 217601

Dispensador institucional de jabón líquido accionado por válvula de push dosificadora, con capacidad para 1.2 Lt de jabón, visualizador de nivel y compuerta de llenado en la parte superior.



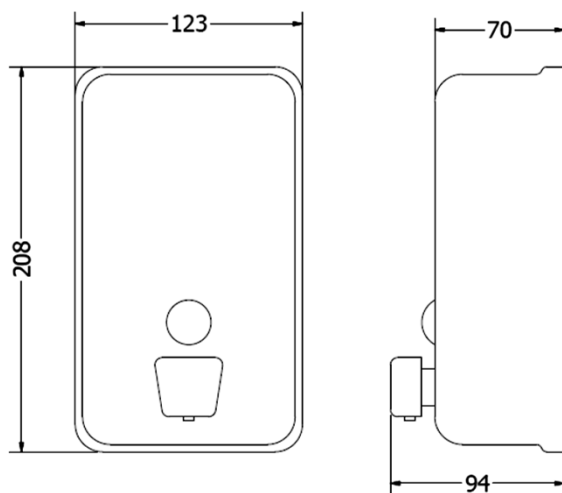
LÍNEA DE ATENCIÓN: 018000 41 06 00
info@socoda.com.co www.socoda.com.co

Imagen de referencia



Dimensiones generales

Ancho(mm)	123
Altura(mm)	208
Profundidad (mm)	70



Componentes



Información técnica

Material del dispensador:

Elaborado por conformado de embutición y doblé en lámina de acero inoxidable AISI SAE 304, calibre 20 (espesor 0.9mm).

Material de la válvula: Fabricada en polímero inyectado.

Peso en vacío: 500 gr.

Espacios de uso: Ideal para baños de oficinas, centros comerciales, instituciones educativas o lugares con alto flujo de personas.

Instalación

- 1-marcar en la pared los puntos de perforado que se deben realizar, de acuerdo a los indicados en la parte posterior del dispensador.
- 2-perforar con broca para muro e insertar los chazos.
- 3-fijar a la pared el soporte del dispensador con los tornillos suministrados.
- 4-deslizar el dispensador en el soporte

Limpieza y mantenimiento

Se recomienda limpiar periódicamente con agua y jabón (detergentes que no contengan blanqueador o a base de cloro) y secar completamente. Para manchas leves emplee una mezcla de alcohol y bicarbonato o disolvente orgánico. Limpie siempre en el sentido del satinado y enjuague con abundante agua.

GARANTIA 1 AÑO