



Cocina Oslo 1.50

Socoda

CÓDIGO DEL PRODUCTO:

*224591 Coc Oslo 1.50 4G Arena Der Fluens
Cód. barras 7704802112871

*224592 Coc Oslo 1.50 4G Arena Izq Fluens
Cód. barras 7704802112888

Línea de Servicio al cliente:

Colombia: 01 8000 41 06 00

Medellín: (4) 4481144 Opción 2 / Bogotá: 8418477 Opción 2

Whatsapp: 317 213 1579 / servicio@socoda.com.co

www.socoda.com.co

COLOR: ESTRUCTURA:  WENGUE
FACHADA:  ARENA



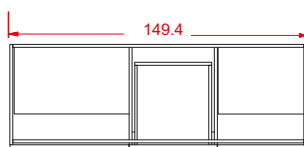
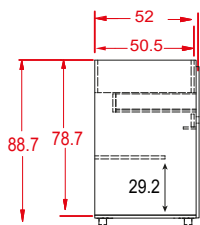
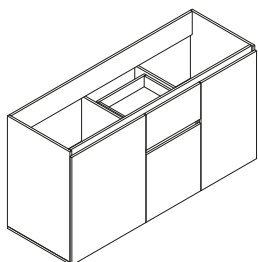
Descripción

- * Mueble Superior Locero mas entrepaño 90cm
- * Mueble Superior Anaquel 1P
- * Mueble Inferior 2P Entrepaño, 1P baja, cajón cubiertero

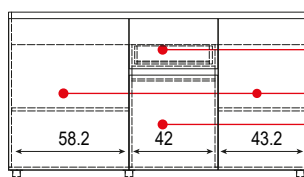
Imagen de referencia

Dimensiones generales:

Mueble Inferior 149.4

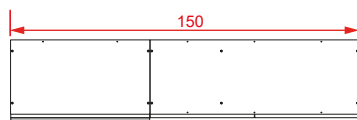
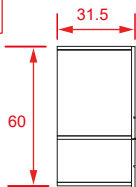
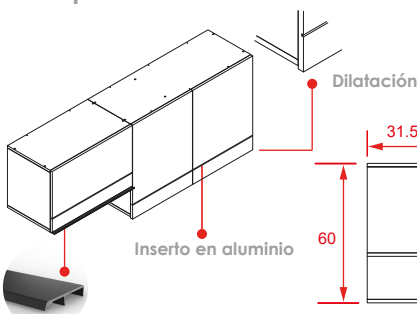


Ancho (cm)	149.4
Alto (cm)	88.7
Profundidad (cm)	52

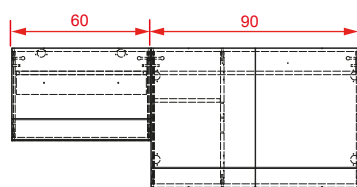


- Cajón cubiertero
- Puertas altas
- Puerta baja

Mueble superior Locero 90cm + Anaquel 60cm



Ancho (cm)	90
Alto (cm)	60
Profundidad (cm)	33.5



Ancho (cm)	60
Alto (cm)	40
Profundidad (cm)	31.5

Información técnica

Mueble Inferior 149.4

Material: Estructura wengue de 1.5 cm en tablero MDP – Fachada arena de 1.5 cm en tablero MDP.

Accesorios:

- *1 Entrepaña Móvil grande.
- *1 Entrepaña Móvil pequeño.
- *1 Cajón Cubiertero con fondo de 4 mm sin manija.
- *1 Riel de extensión.
- *6 patas niveladoras negras.

Empaque:

Caja: 1 Und.

Medidas: *155 cm (Largo)

*65 cm (Ancho)

*10.5cm (Alto)

Peso: 47.5Kg

Volumen unidad de empaque m3

Cubicaje empaque

Largo en m	Ancho en m	Alto en m	Total m3
1.55	0.65	0.10	0.10

Mueble Superior 150

Material: Estructura wengue de 1.5 cm en tablero MDP – Fachada arena de 1.5 cm en tablero MDP.

Accesorios:

- *1Locero y Vasero de 56 negros.
- *3 Puertas con inserto.
- *Puertas anaquel con brazos de 60N.
- *Perfil manija negro
- *Puerta batiente con entrepaño
- *2 Puertas con dilatación para apertura

Empaque:

Caja: 1 Und.

Medidas: *108 cm (Largo)

*65 cm (Ancho)

*12.5 cm (Alto)

Peso: 35 Kg

Volumen unidad de empaque m3

Largo en m	Ancho en m	Alto en m	Total m3
1.08	0.65	0.12	0.08

Garantía: SOCODA S.A.S garantiza que sus productos no presentan defectos en sus materiales, ni de fabricación durante su uso normal cuando es instalado y mantenido adecuadamente, por un periodo de tres (3) años en la madera y un (1) año en accesorios y herrajes.

MESÓN FLUENS

4 Gas Monocontrol

150x52

Ref. 240053 / 7704802104869

Ref. 240054 / 7704802104876

Ideal para cocinas especial para sobreponer en el mueble de tu cocina, con 3 funciones en una; lavado, zona de trabajo con declive para escurrir el agua a la poceta y zona de cocción de alimentos. Este mesón ofrece el espacio ideal para trabajar cómodamente, posee un lavaplatos amplio para evitar salpiques de agua y con mayor amplitud para lavar, y una zona de cocción

Socoda

Línea de Servicio al cliente:

Colombia: 01 8000 41 06 00

Medellín: (4) 4481144 Opción 2 / Bogotá: 8418477 Opción 2

Whatsapp: 317 213 1579 / servicio@socoda.com.co

www.socoda.com.co

Imagen de referencia



Izquierdo (Cod. 240054)

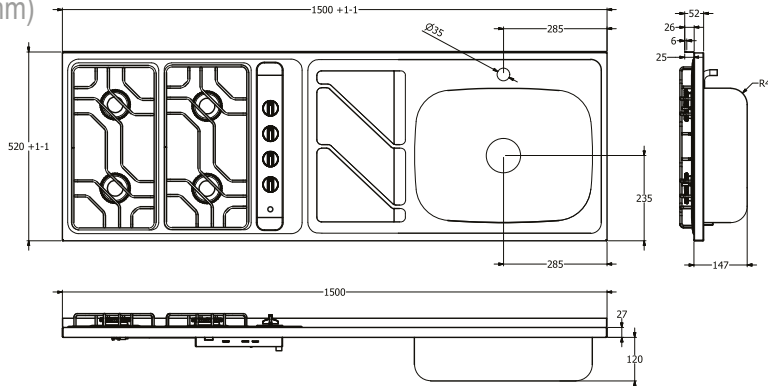


Derecho (Cod. 240053)

Dimensiones

generales (en mm)

Ancho (mm)	520
Largo (mm)	1500
Profundidad (mm)	150
Peso (Kg)	9.2
Volumen (Lt)	22

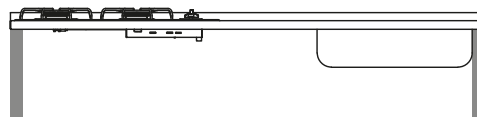


Datos técnicos / Detalles Potencia de uso

Potencia Qn para Semirápido en GN 2.1 kW y en GLP 1.9 kW, Qn para Rápido en GN 2.8 kW y GLP 2.8 kW.

Potencia Σ Qn para GN 8.806 kW y Σ Qn 8.4 kW para GLP.

Alimentación Eléctrica para encendido 120V- 60Hz



Sobreponer

Datos de empaque

Cada uno con funda de cartón contramarcada que protege todo el perímetro.

Alto (mm)	120
Largo (mm)	1540
Ancho (mm)	540
Peso por caja (Kg)	10.2

Información técnica

Material del lavaplatos: fabricado en Acero inoxidable AISI SAE 304 calibre 22 (0.7mm).

Acabado acero inoxidable BA.

Refuerzos en aglomerado de 12 y 15 mm.

Cantoneiros largo, angular, corto y tornillos de instalación.

Válvulas y Quemadores importados, parrillas en alambren esmaltado y Perillas en PBT.

Profundidad del tanque: 140 mm

Instalación

1. Fijar cantoneiros lisos cortos en los refuerzos de madera que trae el mesón, posicionándolos en las dos esquinas opuestas al tanque y detrás de él.

2. Fijar el cantoneiro largo en el refuerzo de madera que trae el mesón, posicionándolo en la esquina delante del tanque.

3. Fijar en el mueble, el refuerzo que trae el mesón para posicionar inmediatamente se termina el estampado del embace o escurridor con los cantoneiros angulares (más o menos 83 cm desde el extremo donde está el tanque o desde el lateral del mueble).

4. Reposar el mesón sobre el mueble, poniéndolo derecho y bien ubicado, alineando el salpicadero con la chambrana trasera.

5. Fijar todos los cantoneiros antes instalados en los laterales y chambranas del mueble para que el mesón quede fijo y bien posicionado.

Limpieza y mantenimiento

Se recomienda limpiar periódicamente con agua y jabón (detergentes que no contengan hipoclorito o a base de cloro) y secar completamente. Para manchas leves emplee una mezcla de alcohol y bicarbonato o disolvente orgánico. Limpie siempre en el sentido del satinado y enjuague con abundante agua.