

# Combo Lav80x43 + Sifon + Canastillas + Rejillas

Ref. 225043 / 7704802162036

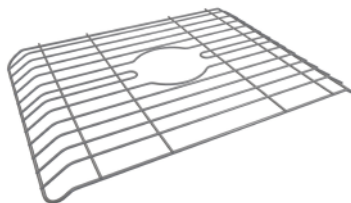
Ideal para cocinas, especial para submontar en el mesón de tu cocina, cuenta con una profundidad en la poceta que brinda el espacio perfecto para trabajar cómodamente y con menos salpique de agua.

## Imagen de referencia



204050

Lav DT S 80x43cm Con Antirruido  
Cant: x 1 und



210393

Rejilla Lavapl tanque 40 Gris 38761  
Cant: x 2 und



210417

Canastilla 4" Inoxidable TB-1953-11S  
Cant: x 2 und

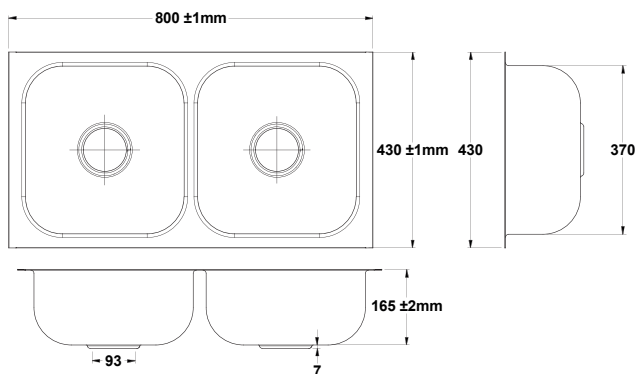


210421

Sifón Doble flex Gricol  
Cant: x 1 und

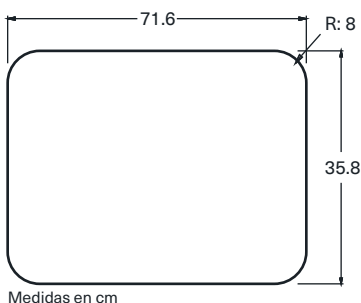
## Dimensiones generales (en mm)

Ancho (mm)	800
Altura (mm)	430
Profundidad (mm)	165
Peso (Kg)	3
Volumen x Tanque (Lt)	18



## Detalles de uso / Dimensiones de ruteo

Submontar



Línea de Servicio al cliente:  
Colombia: 01 8000 41 06 00  
Medellín: (604) 4481144 Opción 2  
Bogotá: (601)8418477 Opción 2  
www.socoda.com.co  
servicio@socoda.com.co

# Socoda

## Información técnica

Material del lavaplatos:

Tanques fabricado en Acero inoxidable AISI SAE 304 calibre 24 (0.6mm).

Mascara fabricada en Acero Inoxidable calibre 22 (0.7mm).

Acabado acero inoxidable SATINADO.

Profundidad del tanque: 165 mm.

Accesorios:

2 Rejillas metálicas con recubrimiento plástico que protegen el tanque del lavaplatos.

2 Canastillas 4" para desagüe.

1 Sifón doble flexible.

## Instalación

1. Marcar con las dimensiones sugeridas de ruteo o la medida del lavaplatos comprado, en la superficie donde será submontado.

2. Perforar la superficie obedeciendo a lo marcado en el paso anterior.

3. Esparcir silicona o hueso duro por todo el borde del lavaplatos.

Una cantidad prudente, pero teniendo en cuenta que el lavaplatos al ser presionado esta se regara en los bordes.

Limpiar con un paño húmedo los excesos de silicona antes de que esta seque, así se obtiene un acabado visual mas estético.

4. Dejar alineado, nivelado y bien submontado el lavaplatos en la superficie.

Se recomienda dejar 24 horas secando para su uso.

## Limpieza y mantenimiento

Se recomienda limpiar periódicamente con agua y jabón (detergentes que no contengan hipoclorito o a base de cloro) y secar completamente. Para manchas leves emplee una mezcla de alcohol y bicarbonato o disolvente orgánico.

Limpie siempre en el sentido del satinado y enjuague con abundante agua.