



Cocina Monaco 100 cm

CÓDIGO DEL PRODUCTO:

SKU: 225230

Descripción: Cocina Monaco 100cm Derecha

Cod Barras: 7704802631983

SKU: 225231

Descripción: Cocina Monaco 100cm Izquierda

Cod Barras: 7704802390736

Color de estructura:

Estructura: Blanco

Fachada: Carbono



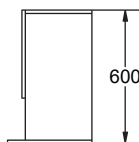
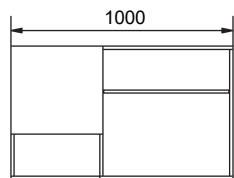
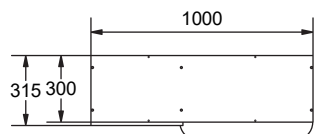
Imagen de referencia

Descripción:

***MS CON ESPACIO PARA MICROONDAS**

***MUEBLE INFERIOR 100CM**

Dimensiones generales: Mueble Superior 100cm

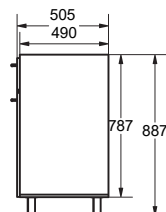
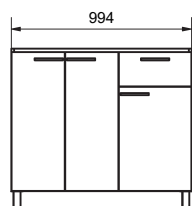
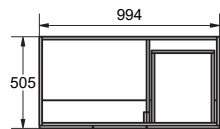


Ancho (mm) | 315

Altura (mm) | 600

Largo (mm) | 1000

Dimensiones generales: Mueble Inferior 100cm



Ancho (mm) | 505

Altura (mm) | 887

Largo (mm) | 994

Socoda

Línea de Servicio al cliente:

Colombia: 01 8000 41 06 00

Medellín: (4) 4481144 Opción 2

Bogotá: 8418477 Opción 2

Whatsapp: 317 213 1579 / servicio@socoda.com.co

www.socoda.com.co

Información técnica

Mueble Superior 100cm

Material

Estructura: Blanco

Fachada: Carbono

Atributos y Accesorios:

1 Espacio para microondas

1 Puerta Batiente

2 Nichos para almacenamiento

Empaque:

Cajas	Descripción 2	Dimensiones (cm)			Peso (kg)
		Largo	Ancho	Alto	
1 de 2		109	66	11	21

Volumen unidad de empaque M3

Cajas	Descripción 2	Dimensiones (m)			Peso (kg)
		Largo	Ancho	Alto	
1 de 2		1.09	0.66	0.11	21

Mueble Inferior 994cm

Material

Estructura: Blanco

Fachada: Carbono

Atributos y Accesorios:

3 Puertas Batientes.

1 Cajon Cubiertero

1 Entrepaña móvil

Empaque:

Cajas	Descripción 2	Dimensiones (cm)			Peso (kg)
		Largo	Ancho	Alto	
2 de 2		109	66	11	34

Volumen unidad de empaque M3

Cajas	Descripción 2	Dimensiones (m)			Peso (kg)
		Largo	Ancho	Alto	
2 de 2		1.09	0.66	0.11	34

Garantía: SOCODA S.A.S garantiza que sus productos no presentan defectos en sus materiales, ni de fabricación durante su uso normal cuando es instalado y mantenido adecuadamente, por un periodo de tres (3) años en la madera y un (1) año en accesorios y herrajes.



Mesón Radiante Basic Liso

Monocontrol 100 x 52

Ref. 240263 / 7704802099769

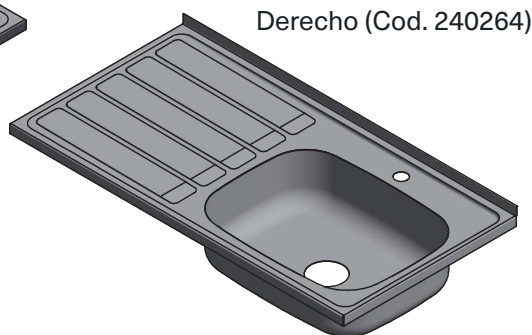
Ref. 240264 / 7704802099752

Ideal para cocinas especial para sobreponer en el mueble de tu cocina, con 2 funciones en una; lavado, zona de trabajo con declive para escurrir el agua a la poceta. Este mesón ofrece un espacio funcional y cómodo para trabajar, posee un lavaplatos amplio para evitar salpiques de agua y con mayor amplitud para lavar, y una zona de trabajo con declive para escurrir el agua al tanque.

Imagen de referencia



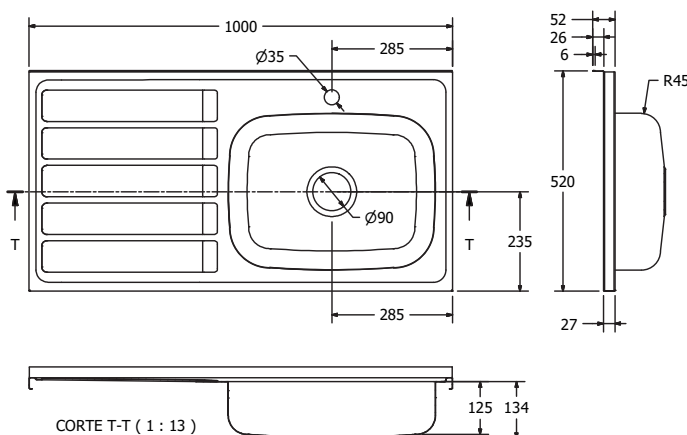
Izquierdo (Cod. 240263)



Derecho (Cod. 240264)

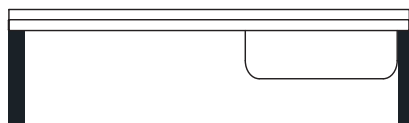
Dimensiones generales (en mm)

Ancho (mm)	520
Largo (mm)	1000
Profundidad (mm)	134
Peso (Kg)	3.9
Volumen (Lt)	21



Detalles de uso

Sobreponer



Datos de empaque

Cada uno con funda de cartón contramarcada que protege todo el perímetro.

Alto (mm)	65
Largo (mm)	1015
Ancho (mm)	540
Peso por caja (Kg)	4.1

Línea de Servicio al cliente:
Colombia: 01 8000 41 06 00
Medellín: (604) 4481144 Opción 2
Bogotá: (601)8418477 Opción 2
www.socoda.com.co
servicio@socoda.com.co

Socoda

Información técnica

Material del lavaplatos: fabricado en Acero inoxidable AISI SAE 201 J4 calibre 24 (0.6mm).
Acabado acero inoxidable SATINADO.
Profundidad del tanque: 134 mm
Volumen: 0.021m³

Instalación

1. Fijar cantoneros (no incluidos), posicionándolos en las dos esquinas opuestas al tanque y detrás de él.
2. Fijar el cantonero (no incluidos), posicionándolo en la esquina delante del tanque.
3. Reposar el mesón sobre el mueble, poniéndolo derecho y bien ubicado, alineando el salpicadero con la chambrana trasera.
5. Fijar todos los cantoneros antes instalados en los laterales y chambranas del mueble para que el mesón quede fijo y bien posicionado.

Limpieza y mantenimiento

Se recomienda limpiar periódicamente con agua y jabón (detergentes que no contengan hipoclorito o a base de cloro) y secar completamente. Para manchas leves emplee una mezcla de alcohol y bicarbonato o disolvente orgánico. Limpie siempre en el sentido del satinado y enjuague con abundante agua.