



Cocina Toscana 210cm

CÓDIGO DEL PRODUCTO:

SKU: 225352

Descripción: COC TOSCANA 210 GRA/SAG 4G DER

SKU: 225353

Descripción: COC TOSCANA 210 GRA/SAG 4G IZQ

Socoda

Línea de Servicio al cliente:

Colombia: 01 8000 41 06 00

Medellín: (4) 4481144 Opción 2

Bogotá: 8418477 Opción 2

Whatsapp: 317 213 1579 / servicio@socoda.com.co

www.socoda.com.co

Imagen de referencia

COLORES:

Superior:		Graffo
		Sagano
Inferior:		Graffo
		Sagano



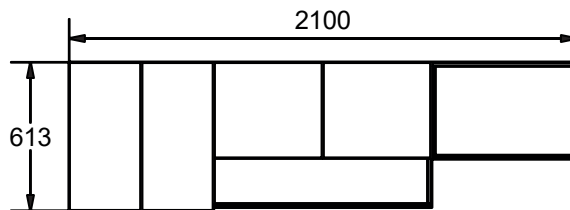
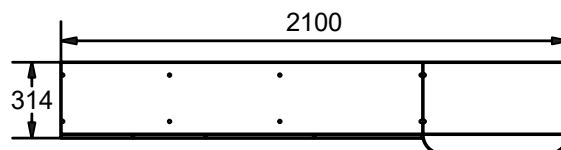
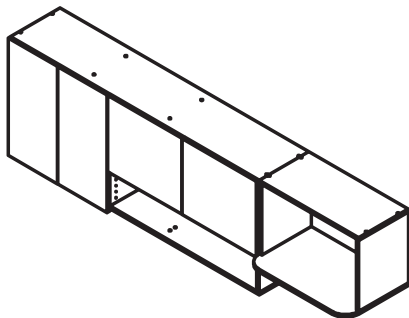
Descripción:

*MS LOCERO 60CM

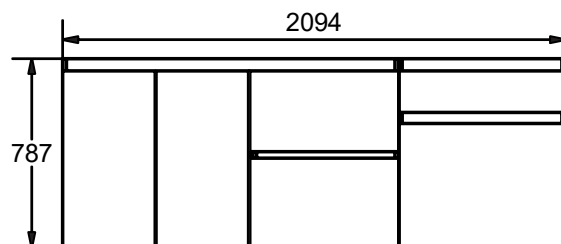
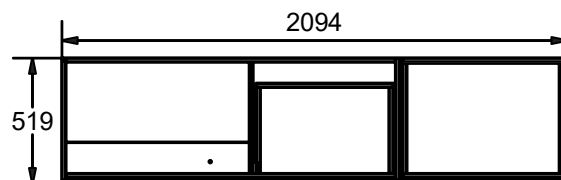
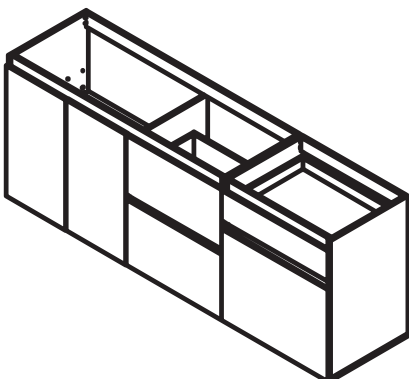
*MS MUEBLE MICROONDAS 60CM

*MUEBLE INFERIOR 210CM

Dimensiones generales: Mueble Superior 210cm



Dimensiones generales: Mueble Inferior 210cm



Información técnica

Mueble Superior 210cm

Material

Estructura: Graffo - Sagano

Fachada: Graffo

Atributos y Accesorios:

- 1 Locero y vasero
- 1 Mueble Microondas
- 2 Puertas Altas Batientes
- 2 Puertas Bajas Batientes
- 1 Entrepaña Fijo
- 1 Nicho de Almacenamiento

Empaque:

Cajas	Descripción 2	Dimensiones (cm)			Peso (kg)
		Largo	Ancho	Alto	
1 de 2		156	66	12	40

Volumen unidad de empaque M3

Cajas	Descripción 2	Dimensiones (m)			Peso (kg)
		Largo	Ancho	Alto	
1 de 2		15.6	0.66	0.12	40

Mueble Inferior 210cm

Material

Estructura: Graffo - Sagano

Fachada: Sagano

Atributos y Accesorios:

- 2 Puertas Altas Batientes
- 1 Puerta Baja Batiente
- 1 Cajón Cubiertero
- 1 Cajón Ollero
- 2 Entrepañes Moviles

Empaque MI 140:

Cajas	Descripción 2	Dimensiones (cm)			Peso (kg)
		Largo	Ancho	Alto	
3 de 3		810	66	12	47

Volumen unidad de empaque M3

Cajas	Descripción 2	Dimensiones (m)			Peso (kg)
		Largo	Ancho	Alto	
3 de 3		8.10	0.66	0.12	47

Empaque MI 694:

Cajas	Descripción 2	Dimensiones (cm)			Peso (kg)
		Largo	Ancho	Alto	
3 de 3		156	66	12	28

Volumen unidad de empaque M3

Cajas	Descripción 2	Dimensiones (m)			Peso (kg)
		Largo	Ancho	Alto	
3 de 3		1.56	0.66	0.12	28

Garantía: SOCODA S.A.S garantiza que sus productos no presentan defectos en sus materiales, ni de fabricación durante su uso normal cuando es instalado y mantenido adecuadamente, por un periodo de tres (3) años en la madera y un (1) año en accesorios y herrajes.

MESÓN FLUENS

4 Gas Monocontrol

210x52

Ref. 240061 / 7704802104944

Ref. 240062 / 7704802104951

Ideal para cocinas especial para sobreponer en el mueble de tu cocina, con 3 funciones en una; lavado, zona de trabajo con declive para escurrir el agua a la poceta y zona de cocción de alimentos. Este mesón ofrece el espacio ideal para trabajar cómodamente, posee un lavaplatos amplio para evitar salpiques de agua y con mayor amplitud para lavar, y una zona de cocción

Socoda

Línea de Servicio al cliente:

Colombia: 01 8000 41 06 00

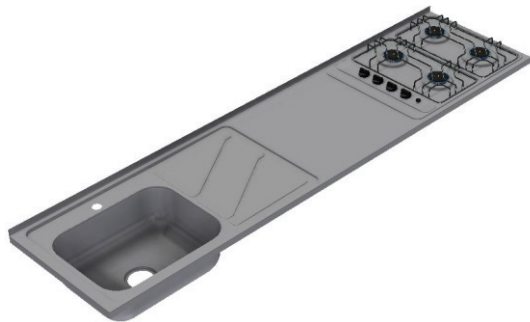
Medellín: (4) 4481144 Opción 2

Bogotá: 8418477 Opción 2

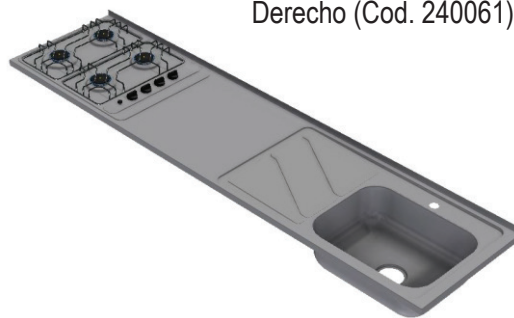
Whatsapp: 317 213 1579 / servicio@socoda.com.co

www.socoda.com.co

Imagen de referencia



Izquierdo (Cod. 240062)

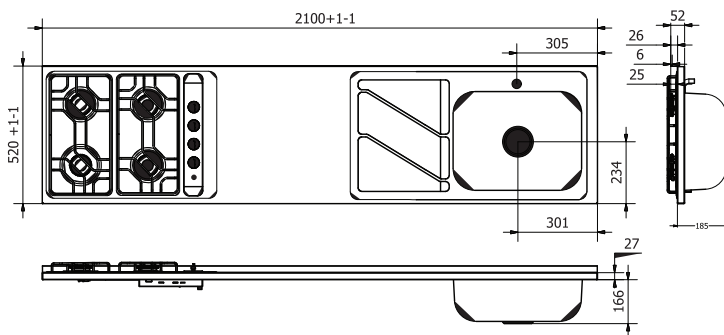


Derecho (Cod. 240061)

Dimensiones

generales (en mm)

Ancho (mm)	520
Largo (mm)	2100
Profundidad (mm)	185
Peso (Kg)	11.1
Volumen (Lt)	27

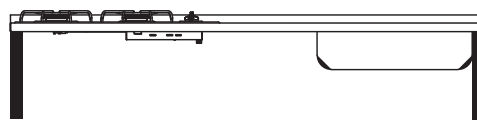


Datos técnicos / Detalles de uso

Potencia Qn para Semirapido en GN 2.1 kW y en GLP 1.9 kW, Qn para Rápido en GN 2.8 kW y GLP 2.8 kW.

Potencia >Qn para GN 8.806 kW y >Qn 8.4 kW para GLP.

Alimentación Eléctrica para encendido 120V- 60Hz



Sobreponer

Datos de empaque

Cada uno con funda de cartón contramarcada que protege todo el perímetro.

Alto (mm)	120
Largo (mm)	2140
Ancho (mm)	540
Peso por caja (Kg)	12.3

Información técnica

PeMaterial del lavaplatos: Tanque fabricado en Acero inoxidable AISI SAE 304, calibre 22 (0.7mm).

Mascara fabricada en Acero inoxidable AISI SAE 430, calibre 22 (0.7mm).

Acabado acero inoxidable SATINADO.

Refuerzos en aglomerado de 12 y 15 mm.

Cantoneiros largo, angular, corto y tornillos de instalación.

Válvulas y Quemadores importados, parrillas en alambrión esmaltado y rillas en PBT.

Profundidad del tanque: 165 mm

Instalación

1. Fijar cantoneiros lisos cortos en los refuerzos de madera que trae el mesón, posicionándolos en las dos esquinas opuestas al tanque y detras de el.

2. Fijar el cantoneiro largo en el refuerzo de madera que trae el mesón, posicionándolo en la esquina delante del tanque.

3. Fijar en el mueble, el refuerzo que trae el mesón para posicionar inmediatamente se termina el estampado del embace o escurridor con los cantoneiros angulares (más o menos 83 cm desde el extremo donde esta el tanque o desde el lateral del mueble).

4. Reposar el mesón sobre el mueble, poniéndolo derecho y bien ubicado, alineando el salpicadero con la chambrana trasera.

5. Fijar todos los cantoneiros antes instalados en los laterales y chambranas del mueble para que el mesón quede fijo y bien posicionado.

Limpieza y mantenimiento

Se recomienda limpiar periódicamente con agua y jabón (detergentes que no contengan hipoclorito o a base de cloro) y secar completamente. Para manchas leves emplee una mezcla de alcohol y bicarbonato o disolvente orgánico.

Limpie siempre en el sentido del satinado y enjuague con abundante agua.