



# Cocina Oslo 120cm

## CÓDIGO DEL PRODUCTO:

SKU: 225402

Descripción: Cocina Oslo120 Cm Derecha

Cod Barras: 7704802960106

SKU: 225403

Descripción: Cocina Oslo 120 Cm Izquierda

Cod Barras: 7704802412018

# Socoda

## Línea de Servicio al cliente:

Colombia: 01 8000 41 06 00

Medellín: (4) 4481144 Opción 2

Whatsapp: 317 213 1579 / servicio@socoda.com.co

[www.socoda.com.co](http://www.socoda.com.co)

## Imagen de referencia

### Color de estructura:

#### Mueble Superior

Estructura: Castaña.

Fachada: Dátil.

#### Mueble Inferior

Estructura: Castaña.

Fachada: Dátil.

### Descripción:

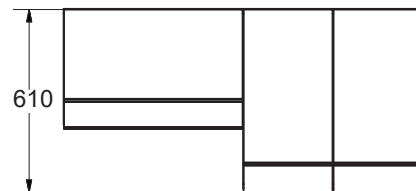
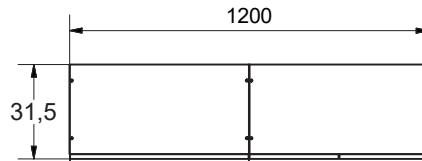
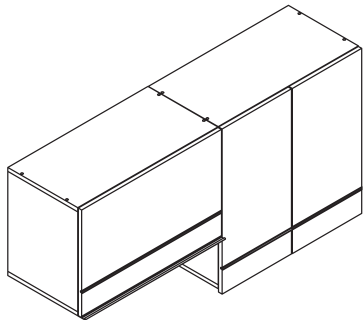
\*MS LOCERO 60CM

\*MS MUEBLE CAMPANA 60CM

\*MUEBLE INFERIOR 120CM

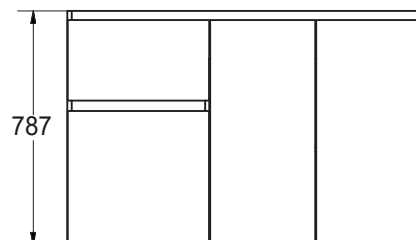
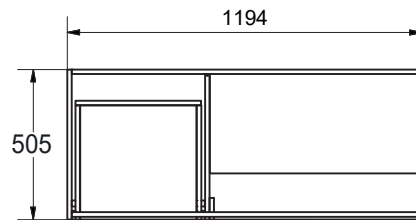
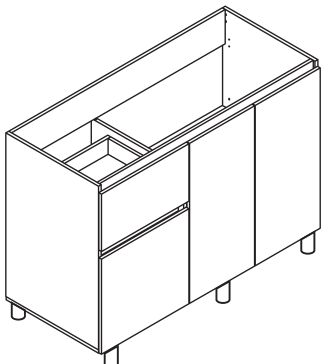
### Dimensiones generales:

#### Mueble Superior 120cm



### Dimensiones generales:

#### Mueble Inferior 120cm



## Información técnica

Mueble Superior 120cm

### Material:

Estructura: castaña

Fachada: dátil

### Atributos y accesorios:

1 Locero y vasero negro

1 Mueble para campana

2 Puertas batientes

1 Puerta anaque

### Empaque:

Cajas	Descripción 2	Dimensiones (cm)			Peso (kg)
		Largo	Ancho	Alto	
1 de 2	MS 120	81.4	66	12	22

Volumen unidad de empaque M3

Cajas	Descripción 2	Dimensiones (m)			Peso (kg)
		Largo	Ancho	Alto	
1 de 2	MS 120	0.81	0.66	0.12	22

Mueble Inferior 120cm

### Material:

Estructura: castaña

Fachada: dátil

### Atributos y accesorios:

2 Puertas altas batientes

1 Puerta baja batiente

1 Cajón

1 Entrepañó móvil

### Empaque:

Cajas	Descripción 2	Dimensiones (cm)			Peso (kg)
		Largo	Ancho	Alto	
2 de 2	MI 120	126	66	12	40

Volumen unidad de empaque M3

Cajas	Descripción 2	Dimensiones (m)			Peso (kg)
		Largo	Ancho	Alto	
2 de 2	MI 120	1.26	0.66	0.12	40

Garantía: SOCODA S.A.S garantiza que sus productos no presentan defectos en sus materiales, ni de fabricación durante su uso normal cuando es instalado y mantenido adecuadamente, por un periodo de tres (3) años en la madera y un (1) año en accesorios y herrajes.

# MESÓN RADIANTE Basic 2 Gas Monocontrol 120x52

Ref. 241474 / 7704802607377

Ref. 241473 / 7704802793803

Ideal y especial para sobreponer en el mueble de tu cocina, con 3 funciones en una: lavado, zona de trabajo con declive para escurrir el agua a la poceta y zona de cocción de alimentos. Este mesón ofrece el espacio ideal para trabajar cómodamente, posee un lavaplatos amplio, con gran capacidad para lavar y evitar salpiques de agua; una zona de cocción con parrillas amplias que permiten mayor seguridad al cocinar con recipientes de gran tamaño.

# Socoda

## Línea de Servicio al cliente:

Colombia: 01 8000 41 06 00

Medellín: (4) 4481144 Opción 2

Whatsapp: 317 213 1579 / servicio@socoda.com.co

[www.socoda.com.co](http://www.socoda.com.co)

## Imagen de referencia



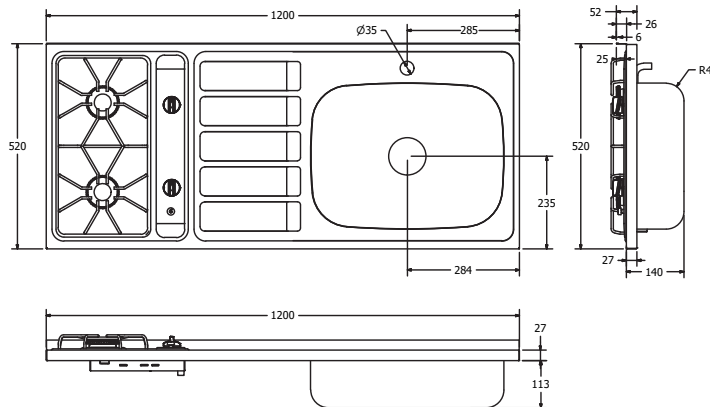
Izquierdo (Cod. 241474)



Derecho (Cod. 241473)

## Dimensiones generales

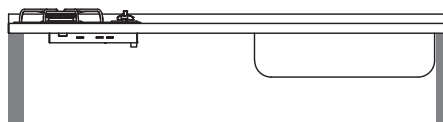
Ancho (mm)	520
Largo (mm)	1200
Profundidad (mm)	128
Peso (Kg)	6.6
Volumen (Lt)	22



## Datos técnicos potencia

Potencia Qn para Semirrápido en GN 1.75 kW.  
Potencia  $\Sigma$ Qn para GN 3.5 kW.  
Alimentación eléctrica para encendido 120V- 60Hz

## Detalles de uso



Sobreponer

## Datos de empaque

Cada uno con funda de cartón contramarcada que protege todo el perímetro.

Alto (mm)	120
Largo (mm)	1240
Ancho (mm)	540
Peso por caja (Kg)	7.4

## Información técnica

Material del lavaplatos: fabricado en acero inoxidable AISI SAE 201 calibre 24 (0.6mm). Acabado acero inoxidable: SATINADO.

Refuerzos en aglomerado de 12 y 15 mm.

Cantoneros largo, angular, corto y tornillos de instalación.

Válvulas y quemadores importados, parrillas en alambón esmaltado y perillas en PBT.

Profundidad del tanque: 128 mm

## Instalación

1. Fijar cantoneros lisos cortos en los refuerzos de madera que trae el mesón, posicionándolos en las dos esquinas opuestas al tanque y detrás de él.
2. Fijar el cantonero largo en el refuerzo de madera que trae el mesón, posicionándolo en la esquina delante del tanque.
3. Fijar en el mueble, el refuerzo que trae el mesón para posicionar inmediatamente se termina el estampado del embace o escurridor con los cantoneros angulares (más o menos 83 cm desde el extremo donde está el tanque o desde el lateral del mueble).
4. Reposar el mesón sobre el mueble, poniéndolo derecho y bien ubicado, alineando el salpicadero con la chambrana trasera.
5. Fijar todos los cantoneros antes instalados en los laterales y chambranas del mueble para que el mesón quede fijo y bien posicionado.

## Limpieza y mantenimiento

Se recomienda limpiar periódicamente con agua y jabón (detergentes que no contengan hipoclorito o a base de cloro) y secar completamente. Para manchas leves emplee una mezcla de alcohol y bicarbonato o disolvente orgánico. Limpie siempre en el sentido del satinado y enjuague con abundante agua.