



Cocina Cusco 150cm.

CÓDIGO DEL PRODUCTO:

SKU: 225847

Descripción: COC CUSCO 150 BLA/AML DER 4G

SKU: 225849

Descripción: COC CUSCO 150 BLA/PIM DER 4G

SKU: 225848

Descripción: COC CUSCO 150 BLA/ALM IZQ 4G

SKU: 225850

Descripción: COC CUSCO 150 BLA/PIM IZQ 4G

Socoda

Línea de Servicio al cliente:

Colombia: 01 8000 41 06 00

Medellín: (4) 4481144 Opción 2

Whatsapp: 317 213 1579 / servicio@socoda.com.co

www.socoda.com.co

Color de estructura:

Estructura:  Blanco

Fachada:  Almendra

 Pimienta

Descripción:

*MS LOCERO 90CM

*MS MUEBLE MICROONDAS 60CM

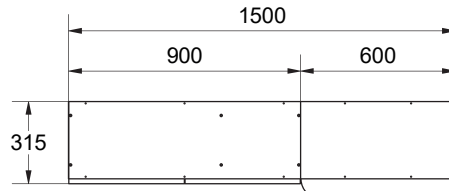
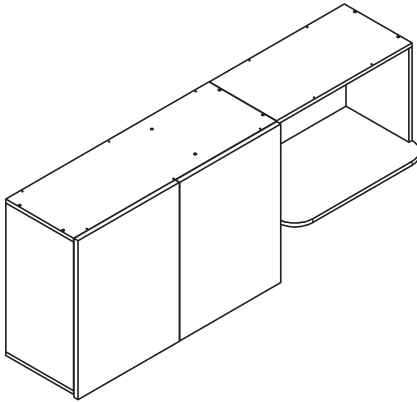
*MUEBLE INFERIOR 150CM



Imagen de referencia

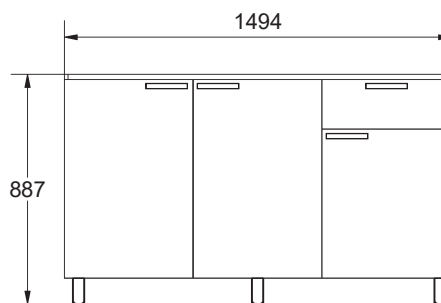
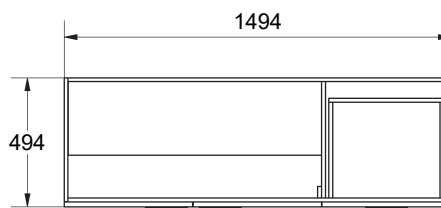
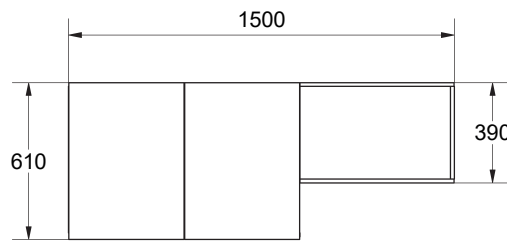
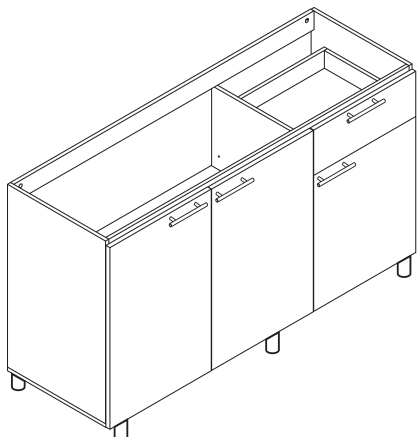
Dimensiones generales:

Mueble Superior 150cm



Dimensiones generales:

Mueble Inferior 150cm



Información técnica

Mueble Superior 150cm

Material

Estructura: Blanco

Fachada: Almendra - Pimienta

Atributos y accesorios:

1 Locero y vasero

2 Puertas altas batientes

1 Mueble microondas

1 Entrepañó móvil

Empaque:

Cajas	Descripción	Dimensiones (cm)			Peso (kg)
		Largo	Ancho	Alto	
1 de 2	MS 150	109	66	11	33

Volumen unidad de empaque M3

Cajas	Descripción	Dimensiones (m)			M ³
		Largo	Ancho	Alto	
1 de 2	MS 150	1.09	0.66	0.11	0.079

Mueble Inferior 150cm

Material

Estructura: Blanco

Fachada: Almendra - Pimienta

Atributos y accesorios:

2 Puertas altas batientes

1 Puerta baja batiente

1 Cajón

1 Entrepañó móvil

INCLUYE MANIJAS

Empaque:

Cajas	Descripción	Dimensiones (cm)			Peso (kg)
		Largo	Ancho	Alto	
2 de 2	MI 150	154	66	11	44

Volumen unidad de empaque M3

Cajas	Descripción	Dimensiones (m)			M ³
		Largo	Ancho	Alto	
2 de 2	MI 150	1.54	0.66	0.11	0.11

Garantía: SOCODA S.A.S garantiza que sus productos no presentan defectos en sus materiales, ni de fabricación durante su uso normal cuando es instalado y mantenido adecuadamente, por un periodo de tres (3) años en la madera y un (1) año en accesorios y herrajes.

Mesón Radiante Basic 150 4 Gas

Monocontrol

Ref. 237819 / 7704802091985

Ref. 237820 / 7704802091992

Ideal para cocinas especial para sobreponer en el mueble de tu cocina, con 3 funciones en una; lavado, zona de trabajo con declive para escurrir el agua a la poceta y zona de cocción de alimentos. Este mesón ofrece el espacio ideal para trabajar cómodamente, posee un lavaplatos amplio para evitar salpiques de agua y con mayor amplitud para lavar, y una zona de cocción con parrillas amplias que permiten mayor seguridad al cocinar con recipientes de gran tamaño.

Socoda

Línea de Servicio al cliente:

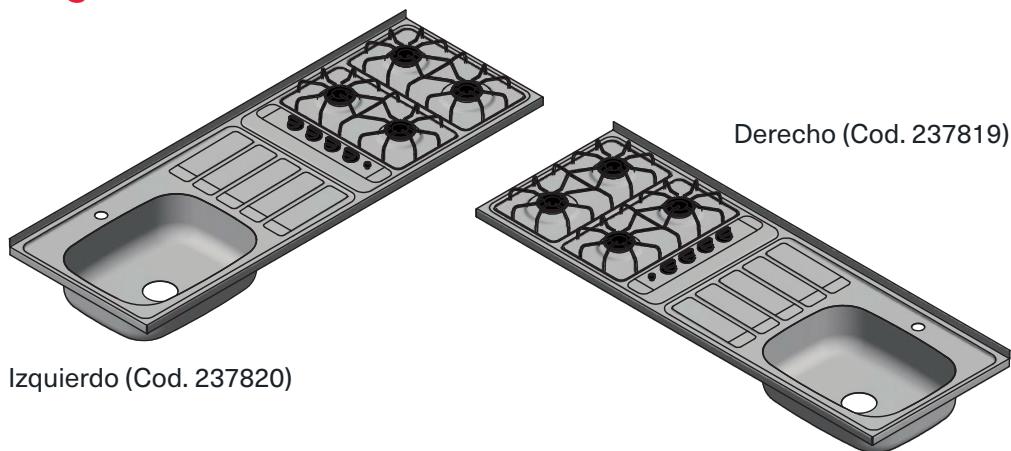
Colombia: 01 8000 41 06 00

Medellín: (4) 4481144 Opción 2

Whatsapp: 317 213 1579 / servicio@socoda.com.co

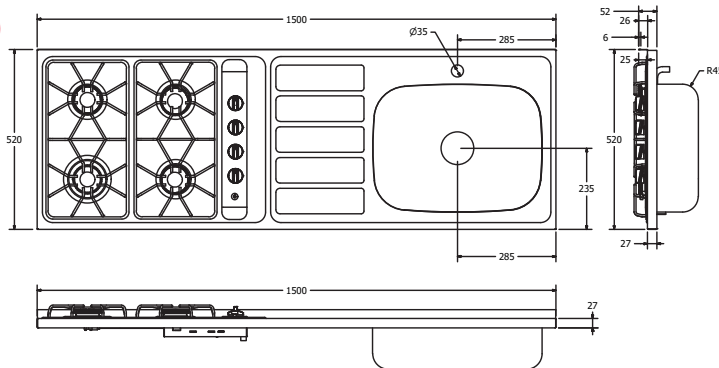
www.socoda.com.co

Imagen de referencia



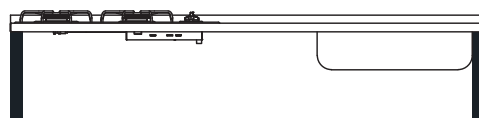
Dimensiones generales (en mm)

Ancho (mm)	520
Altura (mm)	163
Largo (mm)	1500
Profundidad (mm)	128
Peso (Kg)	9
Volumen (Lt)	21



Datos técnicos / Detalles potencia / de uso

Potencia Qn para semirápido en GN 1.75 kW, Qn para rápido en GN 2.00 kW
Potencia ΣQn para GN 7.3 kW
Alimentación eléctrica para encendido 120V- 60Hz



Datos de empaque

Cada uno con funda de cartón contramarcada que protege todo el perímetro.

Alto (mm)	130
Largo (mm)	1546
Ancho (mm)	560
Peso por caja (Kg)	10

Información técnica

Material del lavaplatos:
Fabricado en acero inoxidable AISI SAE 201 calibre 24 (0.6mm).
Acabado acero inoxidable satinado #4.
Refuerzos en aglomerado de 15 mm.
Cantoneros largo, angular, corto y tornillos de instalación.
Válvulas y quemadores importados, parrillas en alambón esmaltado y perillas en PBT.
Profundidad del tanque: 128 mm

Instalación

1. Fijar cantoneros lisos cortos en los refuerzos de madera que trae el mesón, posicionándolos en las dos esquinas opuestas al tanque y detrás de él.
2. Fijar el cantonero largo en el refuerzo de madera que trae el mesón, posicionándolo en la esquina delante del tanque.
3. Fijar en el mueble, el refuerzo que trae el mesón para posicionar inmediatamente se termina el estampado del embace o escurridor con los cantoneros angulares (más o menos 83 cm desde el extremo donde esta el tanque o desde el lateral del mueble).

4. Reposar el mesón sobre el mueble, poniéndolo derecho y bien ubicado, alineando el salpicadero con la chambrana trasera.

5. Fijar todos los cantoneros antes instalados en los laterales y chambranas del mueble para que el mesón quede fijo y bien posicionado.

Limpieza y mantenimiento

Se recomienda limpiar periódicamente con agua y jabón (detergentes que no contengan hipoclorito o a base de cloro) y secar completamente. Para manchas leves emplee una mezcla de alcohol y bicarbonato o disolvente orgánico. Limpie siempre en el sentido del satinado y enjuague con abundante agua.