



Cocina Turín 180cm.

CÓDIGO DEL PRODUCTO:

SKU: 225851

Descripción: COC TURIN 180 BLA/ALM DER 4G

SKU: 225853

Descripción: COC TURIN 180 BLA/PIM DER 4G

SKU: 225852

Descripción: COC TURIN 180 BLA/ALM IZQ 4G

SKU: 225854

Descripción: COC TURIN 180 BLA/PIM IZQ 4G

Socoda

Línea de Servicio al cliente:

Colombia: 01 8000 41 06 00

Medellín: (4) 4481144 Opción 2

Whatsapp: 317 213 1579 / servicio@socoda.com.co

www.socoda.com.co

Color de estructura:

Estructura: Blanco

Fachada: Almendra

Pimienta

Descripción:

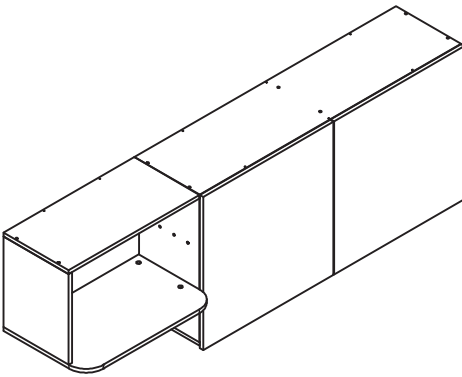
*MS LOCERO 90CM

*MS MUEBLE MICROONDAS 60CM

*MUEBLE INFERIOR 150CM

Dimensiones generales:

Mueble Superior 180cm



Dimensiones generales:

Mueble Inferior 180cm

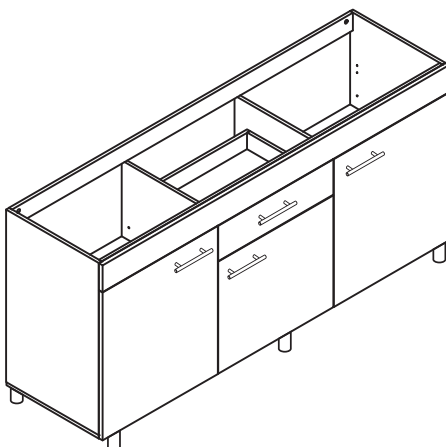
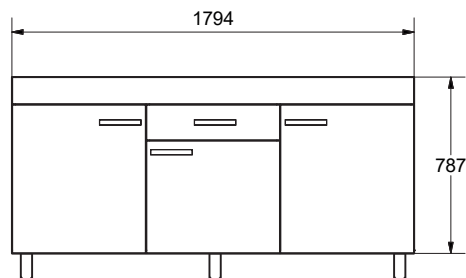
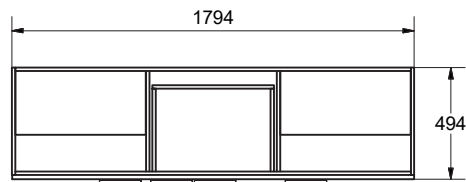
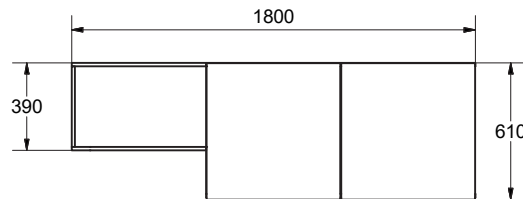
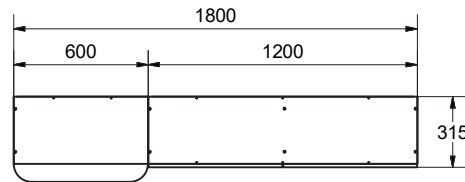


Imagen de referencia



Información técnica

Mueble Superior 180cm

Material

Estructura: Blanco

Fachada: Almendra - Pimienta

Atributos y accesorios:

1 Locero y vasero

2 Puertas altas batientes

1 Mueble microondas

1 Entrepañó móvil

Empaque:

Cajas	Descripción	Dimensiones (cm)			Peso (kg)
		Largo	Ancho	Alto	
1 de 2	MS 180	125	62.8	10.5	40

Volumen unidad de empaque M3

Cajas	Descripción	Dimensiones (m)			M³
		Largo	Ancho	Alto	
1 de 2	MS 180	1.25	0.62	0.105	0.081

Mueble Inferior 180cm

Material

Estructura: Blanco

Fachada: Almendra - Pimienta

Atributos y accesorios:

2 Puertas altas batientes

1 Puerta baja batiente

1 Cajón

1 Entrepañó móvil

INCLUYE MANIJAS

Empaque:

Cajas	Descripción	Dimensiones (cm)			Peso (kg)
		Largo	Ancho	Alto	
2 de 2	MI 180	185	62.8	10.5	49.5

Volumen unidad de empaque M3

Cajas	Descripción	Dimensiones (m)			M³
		Largo	Ancho	Alto	
2 de 2	MI 180	1.85	0.62	0.105	0.12

Garantía: SOCODA S.A.S garantiza que sus productos no presentan defectos en sus materiales, ni de fabricación durante su uso normal cuando es instalado y mantenido adecuadamente, por un periodo de tres (3) años en la madera y un (1) año en accesorios y herrajes.

MESÓN RADIANTE

4 Gas Monocontrol

180x52 Const Con Enc

Ref. 236273 / 7704802085748

Ref. 236274 / 7704802085755

Ideal para cocinas especial para sobreponer en el mueble de tu cocina, con 3 funciones en una; lavado, zona de trabajo con declive para escurrir el agua a la poceta y zona de cocción de alimentos. Este mesón ofrece el espacio ideal para trabajar cómodamente, posee un lavaplatos amplio para evitar salpiques de agua y con mayor amplitud para lavar, y una zona de cocción con parrillas amplias que permiten mayor seguridad al cocinar con recipientes de gran tamaño.

Socoda

Línea de Servicio al cliente:

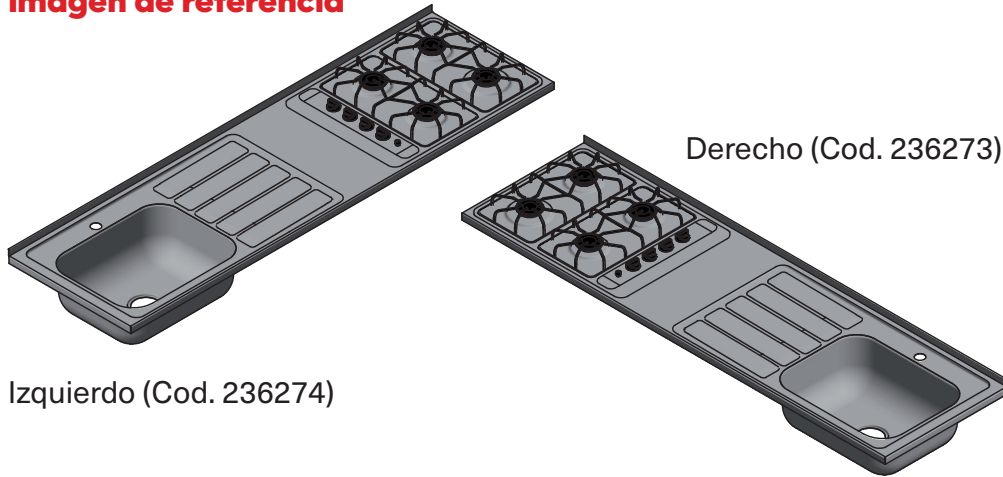
Colombia: 01 8000 41 06 00

Medellín: (4) 4481144 Opción 2

Whatsapp: 317 213 1579 / servicio@socoda.com.co

www.socoda.com.co

Imagen de referencia



Izquierdo (Cod. 236274)

Derecho (Cod. 236273)

Dimensiones generales (en mm)

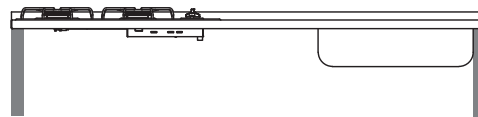
Ancho (mm)	520
Largo (mm)	1800
Profundidad (mm)	185
Peso (Kg)	10.1
Volumen (Lt)	27

Datos técnicos / Detalles de uso

Potencia Qn para semirápido en GN 1.75 kW y en GLP 1.80 kW, Qn para rápido en GN 2.0 kW y GLP 2.7 kW.

Potencia Σ Qn para GN 7.3 kW y Σ Qn 8.1 kW para GLP.

Alimentación eléctrica para encendido 120V-60Hz.



Sobreponer

Datos de empaque

Cada uno con funda de cartón contramarcada que protege todo el perímetro.

Alto (mm)	120
Largo (mm)	1840
Ancho (mm)	540
Peso por caja (Kg)	11.3

Información técnica

Material del lavaplatos:

Tanque fabricado en acero inoxidable AISI SAE 304, calibre 22 (0.7mm).

Máscara fabricada en acero inoxidable AISI SAE 430, calibre 22 (0.7mm).

Acabado acero inoxidable SATINADO.

Refuerzos en aglomerado de 12 y 15 mm.

Cantoneros largo, angular, corto y tornillos de instalación.

Válvulas y quemadores importados, parrillas en alambrión esmaltado y perillas en PBT.

Profundidad del tanque: 165mm

Instalación

1. Fijar cantoneros lisos cortos en los refuerzos de madera que trae el mesón, posicionándolos en las dos esquinas opuestas al tanque y detrás de él.

2. Fijar el cantonero largo en el refuerzo de madera que trae el mesón, posicionándolo en la esquina delante del tanque.

3. Fijar en el mueble, el refuerzo que trae el mesón para posicionar inmediatamente se termina el estampado del embace o escurridor con los cantoneros angulares (más o menos 83 cm desde el extremo donde está el tanque o desde el lateral del mueble).

4. Reposar el mesón sobre el mueble, poniéndolo derecho y bien ubicado, alineando el salpicadero con la chambrana trasera.

5. Fijar todos los cantoneros antes instalados en los laterales y chambranas del mueble para que el mesón quede fijo y bien posicionado.

Limpieza y mantenimiento

Se recomienda limpiar periódicamente con agua y jabón (detergentes que no contengan hipoclorito o a base de cloro) y secar completamente. Para manchas leves emplee una mezcla de alcohol y bicarbonato o disolvente orgánico. Limpie siempre en el sentido del satinado y enjuague con abundante agua.