

# LAVAPLATOS VITAL BASIC 60X40

## SUBMONTAR NEGRO

Línea de Servicio al cliente:  
 Colombia: 01 8000 41 06 00  
 Medellín: (604) 4481144 Opción 2  
 Bogotá: (601)8418477 Opción 2  
[www.socoda.com.co](http://www.socoda.com.co)  
[servicio@socoda.com.co](mailto:servicio@socoda.com.co)

# Socoda

Ref. 230001 / 7704802438711

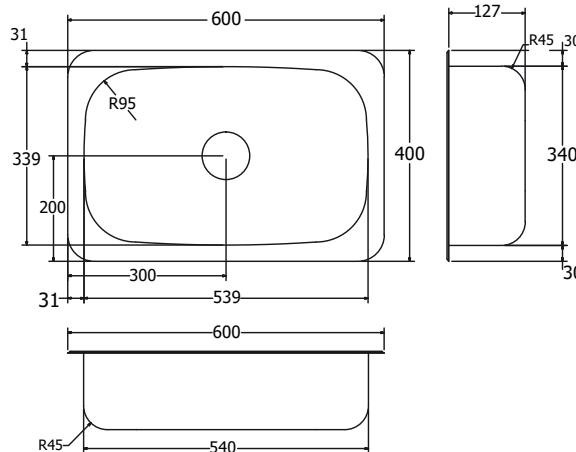
Ideal para cocinas, especial para submontar debajo del mesón de tu cocina y con una profundidad en la poceta que brinda el espacio perfecto para trabajar cómodamente y con menos salpique de agua.

### Imagen de referencia



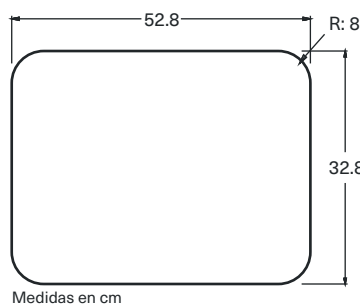
### Dimensiones generales (en mm)

Largo (mm)	600
Ancho (mm)	400
Profundidad (mm)	127
Peso (Kg)	1.55
Volumen (Lt)	21



### Detalles de uso / Dimensiones de ruteo

Submontar



### Datos de empaque

Cada uno con bolsa plástica contramarcada y en funda individual.

Espesor (mm)	26
Largo (mm)	610
Ancho (mm)	430
Peso por caja (Kg)	2

### Información técnica

Material del lavaplatos: fabricado en Acero inoxidable AISI SAE 201 calibre 24 (0.6mm).

Acabado: en pintura electroestatica negra microtexturizada mate.

Profundidad del tanque: 127 mm

### Instalación

1. Marcar con las dimensiones sugeridas de ruteo o la medida del lavaplatos comprado, en la superficie donde será submontado.

2. Perforar la superficie obedeciendo a lo marcado en el paso anterior.

3. Esparcir silicona por todo el borde de la superficie donde sera empotrado el lavaplatos.

Una cantidad prudente, pero teniendo en cuenta que el lavaplatos al ser descargado esta se regara en los bordes. Limpiar con un paño húmedo los excesos de silicona antes de que esta seque, así se obtiene un acabado visual mas estético.

4. Dejar alineado, nivelado y bien empotrado el lavaplatos en la superficie.

se recomienda dejar 24 horas secando para su uso.

### Limpieza y mantenimiento

Se recomienda limpiar periódicamente con agua y jabón (detergentes que no contengan hipoclorito o a base de cloro) y secar completamente. Para manchas leves emplee una mezcla de alcohol y bicarbonato o disolvente orgánico.

Limpiar siempre en el sentido del satinado y enjuague con abundante agua.