

BARRA DISCAPACITADOS VERTICAL SUPERIOR

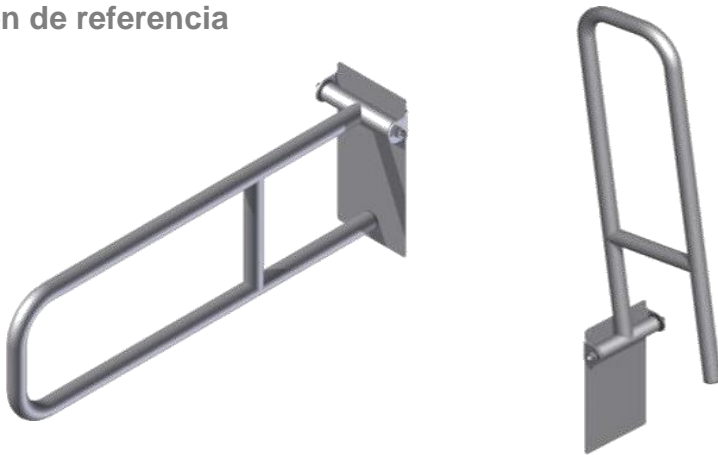
Referencia: 235536

Barra de discapacitados en forma de U con apertura vertical o superior, instalación en cualquier clase de muro (huevo o macizo) al lado de los aparatos sanitarios o de los asientos para ducha (derecha o izquierda). Estas barras de baño están diseñadas para proporcionar apoyo y estabilidad a los usuarios con o sin discapacidad.

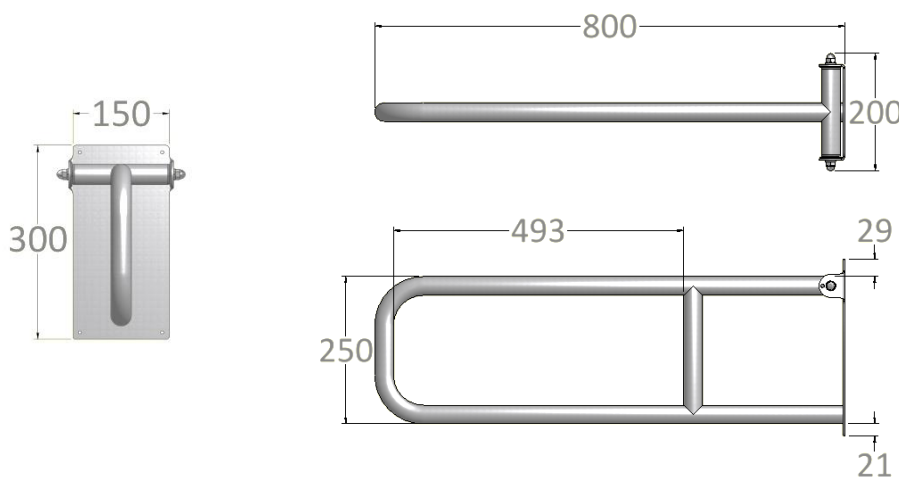


LÍNEA DE ATENCIÓN: 018000 41 06 00
info@socoda.com.co www.socoda.com.co

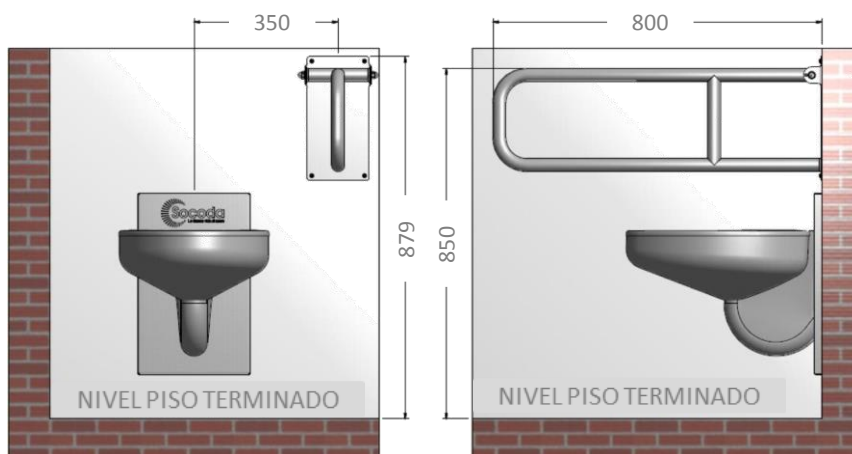
Imagen de referencia



Dimensiones generales(en mm)



Guía de instalación



Información técnica

Material

Platina de soporte para instalación a muro en lámina de Acero Inoxidable AISI SAE 304, Calibre 12 (espesor 2.7mm) acabado externo satinado N° 4. Tubería redonda ornamental diámetro 1-1/4" (32mm) en Acero Inoxidable AISI SAE 304, Calibre 18 (espesor 1.2mm) con acabado externo satinado N° 4. Tornillos Cabeza Pan N° 10x2", Punta Phillips #2 en Acero Inoxidable y sus respectivos Anclajes Supra de 5/16"x1-1/2" en Nylon.

Espacios de uso

Para uso doméstico e institucional en los cuartos de baño en cualquier tipo de ambiente resistente a la corrosión.

Capacidad de carga: 90 Kg

Instalación

- 1- Marcar las perforaciones de la placa base de la Barra y retirarla.
- 2- Realizar las perforaciones con taladro y una broca de 5/16".
- 3- Poner los Anclajes Supra de 5/16"x1-1/2" en cada una de las perforaciones realizadas.
- 4- Finalmente ubicar nuevamente la Barra de discapacitados sobre las perforaciones ya realizadas con los Anclajes y fijarla por medio de los Tornillos Cabeza Pan N° 10x2" con un destornillador de estrella.

Limpieza y mantenimiento

Se recomienda limpiar periódicamente con agua y jabón (detergentes que no contengan blanqueador o a base de cloro) secar completamente. Para manchas leves emplee una mezcla de alcohol y bicarbonato o disolvente orgánico. Limpie siempre en el sentido del satinado enjuague con abundante agua.

Garantía **SOCODA S.A.S** de (3) años