

Combo Lav84x51 + Sifon + Canastillas + Rejillas

Ref. 225047 / 7704802710473

Ideal para cocinas especial para empotrar en el de tu mesón de cocina y con una profundidad en la poceta que brinda el espacio perfecto para trabajar con sistema antirruído que disminuye las vibraciones del lavaplatos y permite el uso del triturador de alimentos.

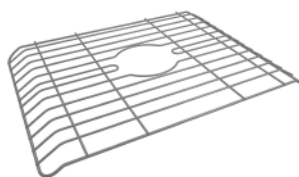
Línea de Servicio al cliente:
Colombia: 01 8000 41 06 00
Medellín: (604) 4481144 Opción 2
Bogotá: (601)8418477 Opción 2
www.socoda.com.co
servicio@socoda.com.co

Socoda

Imagen de referencia



236848
Lav P. DT E 84x51cm
Cant: x 1 und



210393
Rejilla Lavapl tanque 40 Gris 38761
Cant: x 2 und



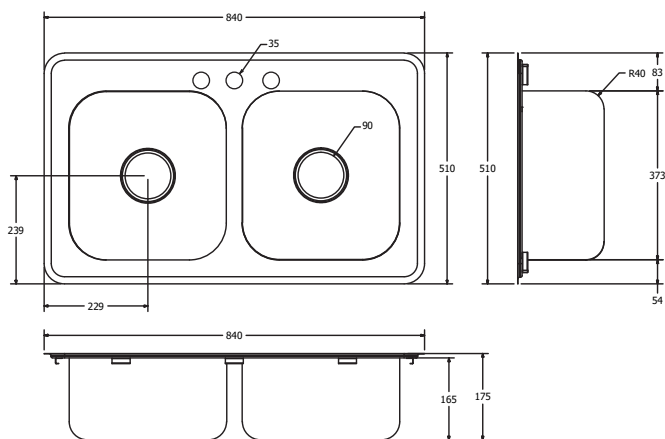
210417
Canastilla 4" Inoxidable
TB-1953-11S
Cant: x 2 und



210421
Sifón Doble flex Gricol
Cant: x 1 und

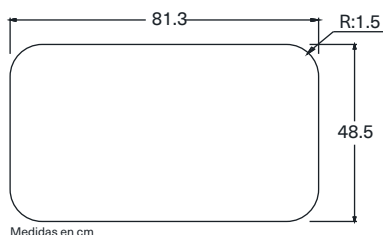
Dimensiones generales (en mm)

Ancho (mm)	510
Largo (mm)	840
Profundidad (mm)	165
Peso (Kg)	3.2
Volumen (Lt)	40



Detalles de uso / Dimensiones de ruteo

Empotrar



Información técnica

Material del lavaplatos: fabricado en Acero inoxidable calibre 22 (0.7 mm)
Tanque en acero inoxidable 304 calibre 24 (0.6mm).
Acabado acero inoxidable satinado.
Almohadilla anti ruido.

Accesorios:

- 2 Rejillas metálicas con recubrimiento plástico que protegen el tanque del lavaplatos.
- 2 Canastillas 4" para desagüe.
- 1 Sifón doble flexible.

Instalación

1. Marcar con la medida de ruteo sugerida según lo quiera instalar o la medida del lavaplatos comprado, en la superficie donde será empotrado y/o submontado.

2. Perforar la superficie obedeciendo a lo marcado en el paso anterior.

3. Esparcir silicona por todo el borde de la superficie donde será empotrado y/o submontado el lavaplatos.

Una cantidad prudente, pero teniendo en cuenta que el lavaplatos al ser descargado esta se regara en los bordes.

Limpiar con un paño húmedo los excesos de silicona antes de que esta seque, así se obtiene un acabado visual mas estético.

4. Dejar alineado, nivelado y bien empotrado el lavaplatos en la superficie.

se recomienda dejar 24 horas secando para su uso.

Limpeza y mantenimiento

Se recomienda limpiar periódicamente con

agua y jabón (detergentes que no contengan hipoclorito o a base de cloro) y secar completamente. Para manchas leves emplee una mezcla de alcohol y bicarbonato o disolvente orgánico.

Limpe siempre en el sentido del satinado y enjuague con abundante agua.