

MESÓN FLUENS

4 Gas Monocontrol

180x52

Ref. 240057 / 7704802104906

Ref. 240058 / 7704802104913

Ideal para cocinas especial para sobreponer en el mueble de tu cocina, con 3 funciones en una; lavado, zona de trabajo con declive para escurrir el agua a la poceta y zona de cocción de alimentos. Este mesón ofrece el espacio ideal para trabajar cómodamente, posee un lavaplatos amplio para evitar salpiques de agua y con mayor amplitud para lavar, y una zona de cocción



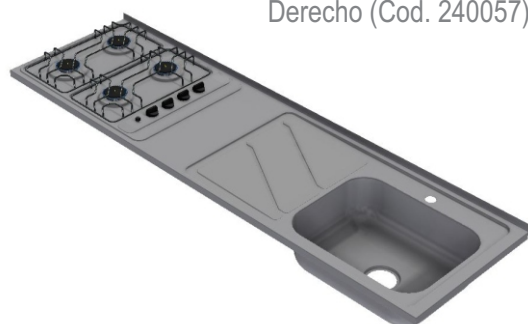
LÍNEA DE ATENCIÓN: 018000 41 06 00

info@socoda.com.co www.socoda.com.co

Imagen de referencia



Izquierdo (Cod. 240058)

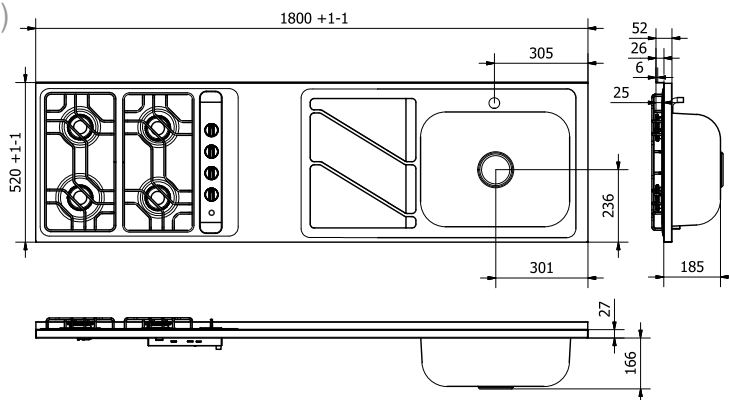


Derecho (Cod. 240057)

Dimensiones

generales (en mm)

Ancho (mm)	520
Largo (mm)	1800
Profundidad (mm)	185
Peso (Kg)	10.1
Volumen (Lt)	27

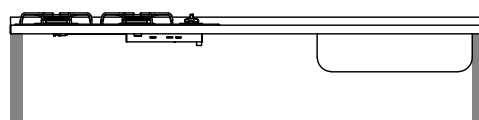


Datos técnicos / Detalles de uso

Potencia Qn para Semirápido en GN 2.1 kW y en GLP 1.9 kW, Qn para Rápido en GN 2.8 kW y GLP 2.8 kW.

Potencia Σ Qn para GN 8.806 kW y Σ Qn 8.4 kW para GLP.

Alimentación Eléctrica para encendido 120V- 60Hz



Sobreponer

Datos de empaque

Cada uno con funda de cartón contramarcada que protege todo el perímetro.

Alto (mm)	120
Largo (mm)	1840
Ancho (mm)	540
Peso por caja (Kg)	11.3

Información técnica

Material del lavaplatos: Tanque fabricado en Acero inoxidable AISI SAE 304, calibre 22 (0.7mm).
Mascara fabricada en Acero inoxidable AISI SAE 430, calibre 22 (0.7mm).
Acabado acero inoxidable SATINADO.
Refuerzos en aglomerado de 12 y 15 mm.
Cantoneros largo, angular, corto y tornillos de instalación.
Válvulas y Quemadores importados, parrillas en alambón esmaltado y Perillas en PBT.
Profundidad del tanque: 165 mm

Instalación

1. Fijar cantoneros lisos cortos en los refuerzos de madera que trae el mesón, posicionándolos en las dos esquinas opuestas al tanque y detrás de él.

2. Fijar el cantonero largo en el refuerzo de madera que trae el mesón, posicionándolo en la esquina delante del tanque.

3. Fijar en el mueble, el refuerzo que trae el mesón para posicionar inmediatamente se termina el estampado del embace o escurridor con los cantoneros angulares (más o menos 83 cm desde el extremo donde está el tanque o desde el lateral del mueble).

4. Reposar el mesón sobre el mueble, poniéndolo derecho y bien ubicado, alineando el salpicadero con la chambrana trasera.

5. Fijar todos los cantoneros antes instalados en los laterales y chambranas del mueble para que el mesón quede fijo y bien posicionado.

Limpieza y mantenimiento

Se recomienda limpiar periódicamente con agua y jabón (detergentes que no contengan hipoclorito o a base de cloro) y secar completamente. Para manchas leves emplee una mezcla de alcohol y bicarbonato o disolvente orgánico. Limpie siempre en el sentido del satinado y enjuague con abundante agua.