

DISPENSADOR DE PAPEL HIGIENICO ESSENTIAL

Ref. 240137

Diseñado para reabastecerse fácilmente gracias a su sistema de seguridad con chapa y tapa totalmente abatible, posee segmentador de papel, ranura de chequeo para visualizar el nivel de papel.



LÍNEA DE ATENCIÓN: 018000 41 06 00
info@socoda.com.co www.socoda.com.co

Imagen de referencia



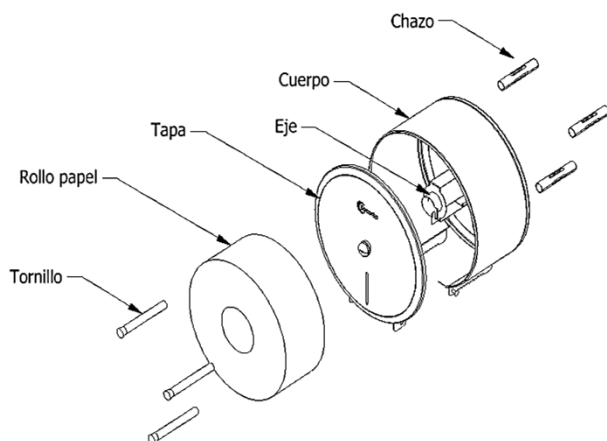
Dimensiones generales

Diametro(mm)	260
Profundidad(mm)	138
Peso (kg)	1.2



Detalles de uso.

Altura recomendada de instalación
700mm (desde piso hasta la parte
inferior del dispensador)



Material del dispensador:
elaborado por conformado de embutición en lámina de acero AISI SAE 304 Cal 24.

Soporte de rollo: Eje en acero inoxidable AISI SAE 304.

Capacidad: Rollo de 250 a 400 metros.

Diametro máximo de Rollo 235mm.

Sistema de cierre con chapa.

Espacios de uso: Ideal para baños de oficinas, baños de centros comerciales, baños de instituciones educativas o lugares con alto flujo de personas

Instalación

1. Abrir la tapa (Chapa)
2. Marcar el muro
3. perforar
4. Insertar chazos
5. ubicar el dispensador
6. Asegurar los tornillos
7. Insertar rollo de papel

***Tornillos y chazos incluidos**

Limpieza y mantenimiento:

Se recomienda limpiar periódicamente con agua y jabón (detergentes que no contengan blanqueador o a base de cloro) y secar completamente.

Para manchas leves emplee una mezcla de alcohol y bicarbonato o disolvente orgánico.

Limpe siempre en el sentido del satinado y enjuague con abundante agua.

Garantía 3 años