

MESÓN RADIANTE BASIC

Liso Monocontrol

100x52

Ref. 240263 / 7704802099769

Ref. 240264 / 7704802099752

Ideal para cocinas especial para sobreponer en el mueble de tu cocina, con 2 funciones en una; lavado, zona de trabajo con declive para escurrir el agua a la poceta. Este mesón ofrece un espacio funcional y cómodo para trabajar, posee un lavaplatos amplio para evitar salpiques de agua y con mayor amplitud para lavar, y una zona de trabajo con declive para escurrir el agua al tanque.



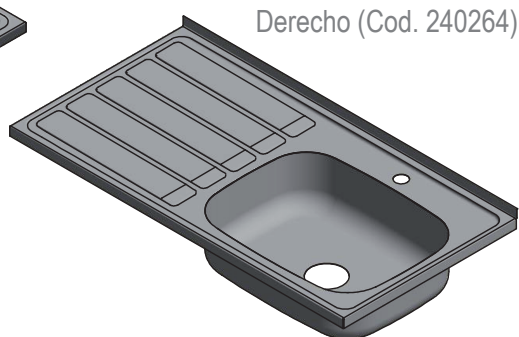
LÍNEA DE ATENCIÓN: 018000 41 06 00

info@socoda.com.co www.socoda.com.co

Imagen de referencia



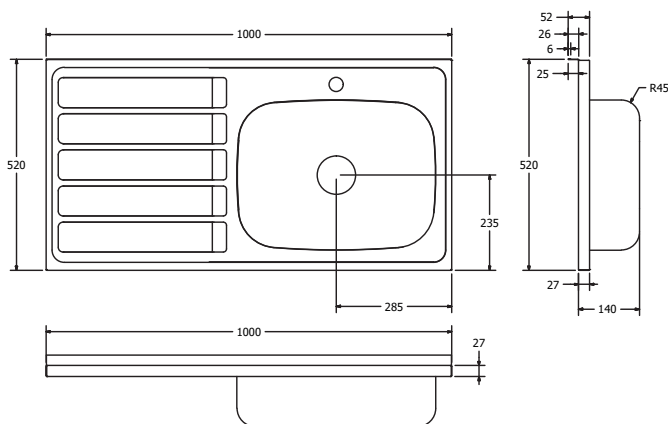
Izquierdo (Cod. 240263)



Derecho (Cod. 240264)

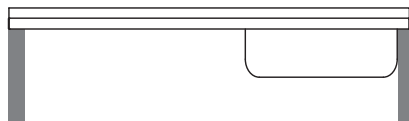
Dimensiones generales (en mm)

Ancho (mm)	520
Largo (mm)	1000
Profundidad (mm)	140
Peso (Kg)	3.9
Volumen (Lt)	22



Detalles de uso

Sobreponer



Datos de empaque

Cada uno con funda de cartón contramarcada que protege todo el perímetro.

Alto (mm)	65
Largo (mm)	1015
Ancho (mm)	540
Peso por caja (Kg)	4.1

Información técnica

Material del lavaplatos: fabricado en Acero inoxidable AISI SAE 201 J4 calibre 24 (0.6mm).

Acabado acero inoxidable SATINADO.
Profundidad del tanque: 130 mm

Instalación

1. Fijar cantoneros (no incluidos), posicionándolos en las dos esquinas opuestas al tanque y detrás de él.

2. Fijar el cantonero (no incluidos), posicionándolo en la esquina delante del tanque.

3. Reposar el mesón sobre el mueble, poniéndolo derecho y bien ubicado, alineando el salpicadero con la chambrana trasera.

5. Fijar todos los cantoneros antes instalados en los laterales y chambranas del mueble para que el mesón quede fijo y bien posicionado.

Limpieza y mantenimiento

Se recomienda limpiar periódicamente con agua y jabón (detergentes que no contengan hipoclorito o a base de cloro) y secar completamente. Para manchas leves emplee una mezcla de alcohol y bicarbonato o disolvente orgánico.

Limpie siempre en el sentido del satinado y enjuague con abundante agua.