



Dispensador De Papel Higiénico

CÓDIGO DEL PRODUCTO:

SKU: 210467

Descripción: Black Dispensador Papel Higienico KW-7301

Cod Barras: 7704802886932

Socoda

Línea de Servicio al cliente:

Colombia: 01 8000 41 06 00

Medellín: (4) 4481144 Opción 2

Bogotá: 8418477 Opción 2

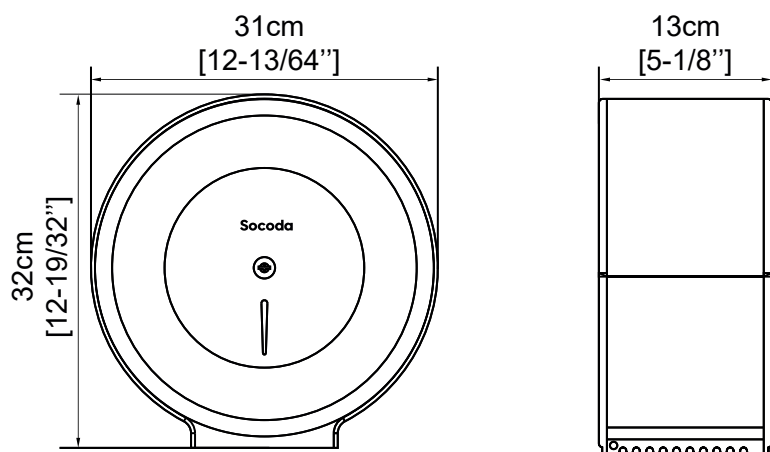
Whatsapp: 317 213 1579 / servicio@socoda.com.co

www.socoda.com.co

Imagen de referencia



Dimensiones



Detalles



Capacidad del rollo de papel tissue:
Máx. diámetro 28.5cm (11-7/32")



Visor de cantidad restante



Llave maestra de seguridad



Acero inoxidable 304

Información técnica

Black Dispensador Papel Higienico KW-7301

Capacidad del rollo de papel: Máx. Diámetro 28.5cm [11-7/32"]

Ancho del rollo de papel: Máx. 12.1cm [4-49/64"]

Tubo de rollo de papel: 7cm [2-3/4"]

Tipo de tejido: Rollo de tissue

Material del dispensador: Acero inoxidable 304 Calibre del cuerpo: 0,7 mm

Peso de envío de la unidad: 1,90 Kg [4,19 Lb]

Peso neto de la unidad: 1,70 Kg [3,75 LbB]

Bloqueo antirrobo: Incluido

Frente para niños abierto: Cerca de 90°

Capacidad para el rollo (diámetro): 28.5cm máximo

Capacidad para el rollo (Ancho): 12.1cm máximo

Capacidad para el rollo (diámetro del tubo): 7cm máximo

Con chapa y llave maestra: que opera con todos los dispensadores de la misma referencia.

Material: Acero Inoxidable 304

Acabado: Negro Mate

Espacios De Uso: Ideal para baños de oficinas, baños de centros comerciales, baños de instituciones educativas o lugares con alto flujo de personas.

Instalación: 70cm (Desde el piso terminado a la parte inferior del dispensador).

Mantenimiento Y Cuidado:

Limpiar periódicamente con agua y jabón (detergentes que no contengan blanqueador o a base de cloro) con un paño de algodón y secar completamente. Para manchas leves emplee alcohol y enjuague con abundante agua. (Para mas detalles referirse al manual).

Dimensiones generales:

Descripción	Dimensiones (cm)			Peso (kg)
	Largo	Ancho	Alto	
Secador	32	31	13	1.7

Empaque:

Cajas	Dimensiones (cm)			Peso (kg)	Volumen
	Largo	Ancho	Alto		
1 de 1	32.5	31.3	14	1.9	0.0142

Garantía: GARANTÍA DE 1 AÑO.