



Cocina

Génova 2.10

- * MUEBLE SUPERIOR 1500
- * MUEBLE MICRO 600
- * MUEBLE INFERIOR 1494
- * MUEBLE INFERIOR OLLERO 600

* Mesón Izquierdo 4 Puestos a Gas o Mesón Derecho 4 Puestos a Gas

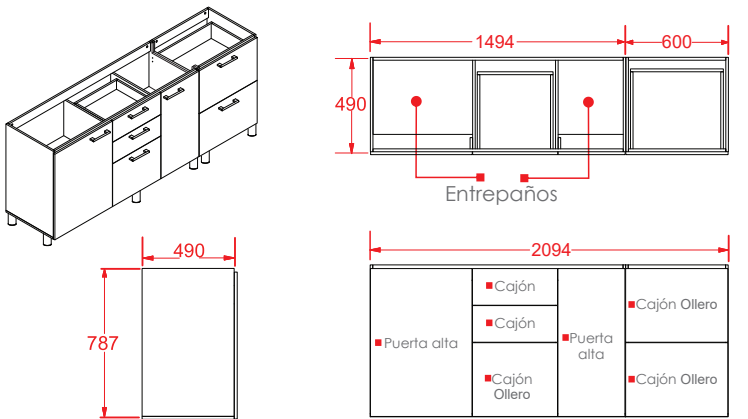
COLOR: ESTRUCTURA: BLANCO
FACHADA: CHANTILLÍ

CÓDIGO DEL PRODUCTO:

- *241029 MS GENOVA 210 BLA/CHA BE
- *229657 COC GENOVA 210 CHA 4G DER FLUENS BE
- *225303 MI GENOVA 210 BLA/CHA BE
- *229660 COC GENOVA 210 CHA 4G IZQ FLUENS BE



Mueble Inferior 2100



* 3 Cajones de 40 * 2 Puertas altas * 2 Entrepaños * 2 Cajón Ollero 60

MEDIDAS: LARGO: 2094 mm ALTO: 887 mm PROFUNDO: 505 mm

MATERIAL Y ESPESOR DE LAS PUERTAS: Tablero aglomerado de 15 mm.

ACCESORIOS: Cajón Cubiertero y olleros con riel de extensión, patas niveladoras, manijas en aluminio (Easy 128), mueble con 2 entrepaños.

PESO DEL MUEBLE: 58 kg (MI 1494)-31kg (MI 600) **CANTIDAD DE EMPAQUE:** 2

GARANTÍA: 3 Años.

DIMENSIONES DEL EMPAQUE: 1512 x 630 x 150 (Largo x Ancho x Alto) Medida en mm (MI 1494) 793 x 617 x 120 (Largo x Ancho x Alto) Medida en mm (MI 600)

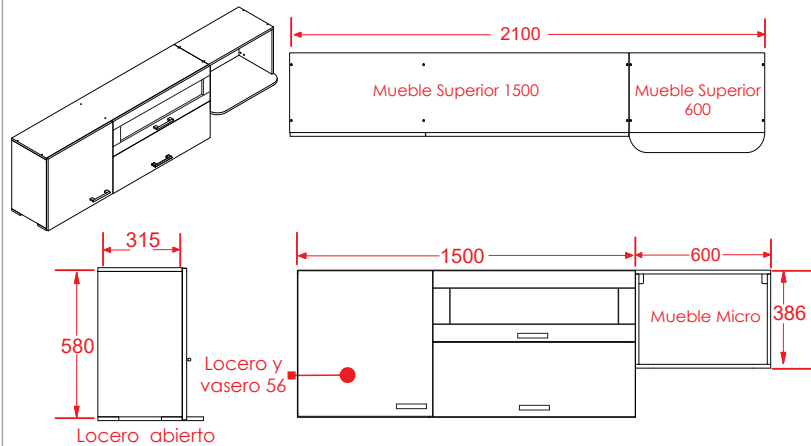
Volumen unidad de empaque m3

MI 1494				MI 600			
Largo en m	Ancho en m	Alto en m	Total m3	Largo en m	Ancho en m	Alto en m	Total m3
1.512	0.63	0.15	0.14	0.793	0.617	0.12	0.06

Volumen unidad de mueble m3

MI 1494				MI 600			
Largo en m	Ancho en m	Alto en m	Total m3	Largo en m	Ancho en m	Alto en m	Total m3
1.494	0.505	0.887	0.67	0.6	0.305	0.887	0.57

Mueble Superior 2100



MEDIDAS: LARGO: 2100 mm ALTO: 580 mm PROFUNDO: 315 mm

MATERIAL Y ESPESOR DE LAS PUERTAS: Tablero aglomerado de 15 mm.

ACCESORIOS: Mueble de 1500 con espacio abierto en el locero, 2 brazos de anaqueles hidráulicos 60N, mueble superior micro 60 manijas (Easy 128), locero y vasero de 56.

PESO DEL MUEBLE: 41 kg **CANTIDAD DE EMPAQUE:** 1 Unidad

GARANTÍA: 3 Años.

DIMENSIONES DEL EMPAQUE: 1512 X 630 X 94 (Largo x Ancho x Alto) Medida en mm

CARGA MÁXIMA: 38 kg

Volumen unidad de empaque m3

Largo en m	Ancho en m	Alto en m	Total m3
1.512	0.63	0.94	0.90

Volumen unidad de mueble m3

Largo en m	Ancho en m	Alto en m	Total m3
2.1	0.335	0.58	0.41

Mesón Fluens 2.10x52 cm

4 Puestos a Gas (Disponible tanque derecho e izquierdo)



- *En acero inoxidable con todo integrado
- *Lavaplatos
- *Escuridero
- *Zona de trabajo
- *Cocción 4 puestos a gas
- *Tanque izquierdo o derecho
- *Totalmente aséptico

Volumen unidad de empaque m3

Largo en m	Ancho en m	Alto en m	Total m3
2.14	0.54	0.12	0.14

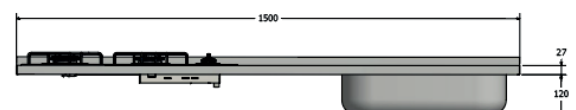
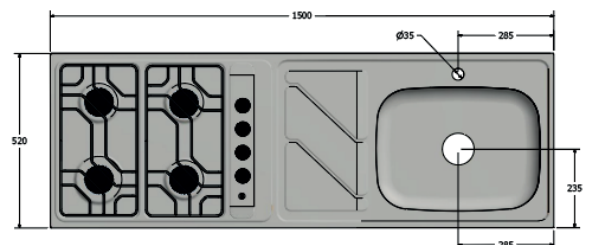
Volumen unidad de mesón m3

Largo en m	Ancho en m	Alto en m	Total m3
2.1	0.52	0.172	0.19

PESO DEL MESÓN: 11.1 kg

PESO DE EMPAQUE: 12.3 kg

CANTIDAD DE EMPAQUE: 1 Unidad



Socoda