

# SET TABLA PARA PICAR

## CÓDIGO DEL PRODUCTO:

SKU: 241972

Descripción: SET TABLA PARA PICAR 350X345

Set de tabla para picar y recogedor de alimentos, ideal para facilitar la preparación de ingredientes en la cocina. Práctico, funcional y fácil de limpiar, permite cortar y recoger los alimentos de manera rápida, ordenada y segura. Ideal para el uso diario.

# Socoda

## Línea de Servicio al cliente:

Colombia: 01 8000 41 06 00

Medellín: (4) 4481144 Opción 2

Whatsapp: 317 213 1579 / servicio@socoda.com.co

[www.socoda.com.co](http://www.socoda.com.co)

## IMAGEN DE REFERENCIA



## INFORMACIÓN TÉCNICA

### Material de la tabla:

Lámina de acero inoxidable AISI SAE 430 calibre 22 (0.7 mm).

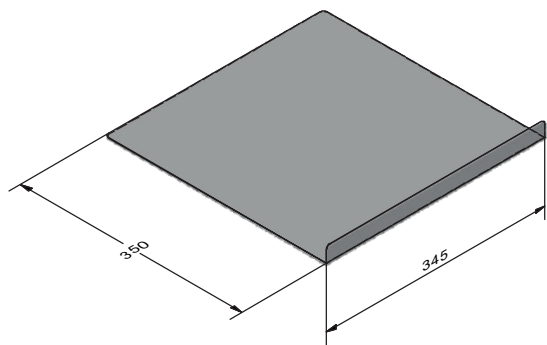
### Material del recogedor:

Lámina de acero inoxidable AISI SAE 430 calibre 22 (0.7 mm).

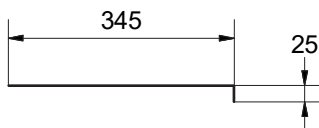
### Material del empaque:

Cartón micro corrugado.

## DIMENSIONES GENERALES (en mm)



### TABLA PARA PICAR



## Medida del empaque

| Cajas  | Descripción          | Dimensiones (cm) |       |      | Peso (kg) |
|--------|----------------------|------------------|-------|------|-----------|
|        |                      | Largo            | Ancho | Alto |           |
| 1 de 1 | SET TABLA PARA PICAR | 36               | 36    | 4.5  | 0.22      |

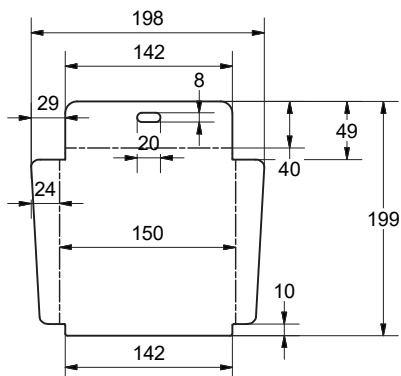
## LIMPIEZA Y MANTENIMIENTO

1. Se recomienda limpiar periódicamente con agua y jabón (detergente que no contenga blanqueador o a base de cloro) y secar completamente.

Para manchas leves emplee una mezcla de alcohol y bicarbonato o disolvente orgánico.

Limpie siempre en el sentido del satinado y enjuague con abundante agua.

## RECOGEDOR ALIMENTOS



Garantía **SOCODA S.A.S** de (3) años.