

COCINA


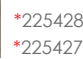
Amalfi 1.50

- *MUEBLE SUPERIOR 900
- *MUEBLE MICRO 600
- *MUEBLE INFERIOR 1494

*Mesón Izquierdo 4 Puestos a Gas o
Mesón Derecho 4 Puestos a Gas

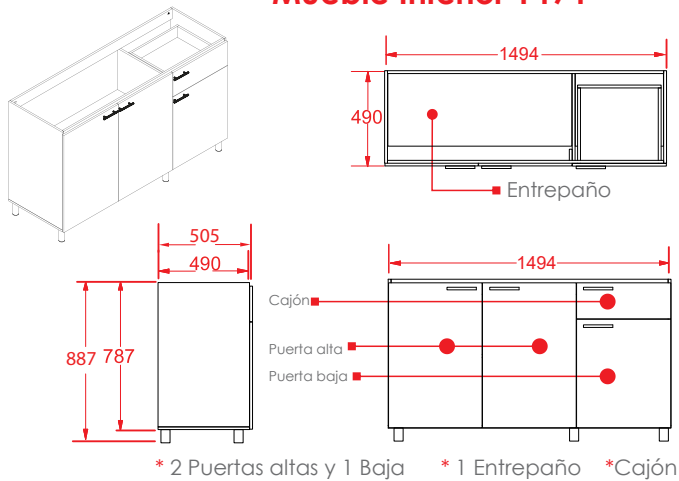
COLOR: **ESTRUCTURA:**  BLANCO
FACHADA:  AUSTRAL

CÓDIGO DEL PRODUCTO:

-  *225428 Combo para mesón izquierdo
-  *225427 Combo para mesón derecho



Mueble Inferior 1494



MEDIDAS: LARGO: 1494 mm ALTO: 887 mm PROFUNDO: 505 mm

MATERIAL Y ESPESOR DE LAS PUERTAS:
Tablero aglomerado de 15 mm.

ACCESORIOS:
Patas niveladoras, manijas en aluminio (Riel 96), mueble con 1 entrepaña, cajón cubiertero con riel de extensión

PESO DEL MUEBLE: 31.5kg **CANTIDAD DE EMPAQUE:** 1Unidad

GARANTÍA: 3 Años.

DIMENSIONES DEL EMPAQUE:
1550 x 660 x 90 (Largo x Ancho x Alto) medida en mm

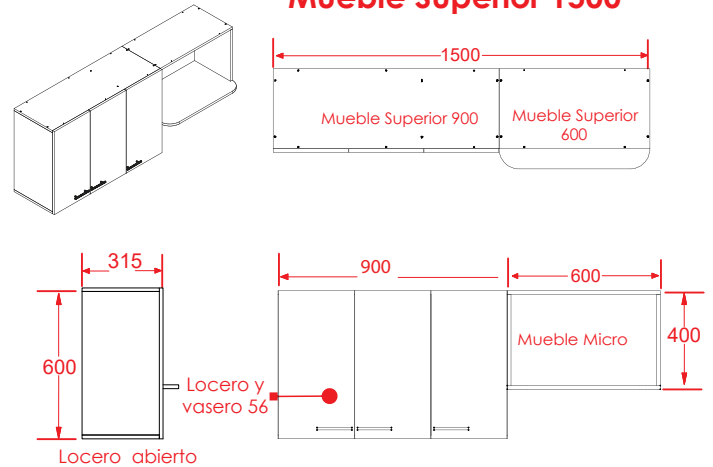
Volumen unidad de empaque m3

Largo en m	Ancho en m	Alto en m	Total m3
1.550	0.660	0.90	0.92

Volumen unidad de mueble m3

Largo en m	Ancho en m	Alto en m	Total m3
1.494	0.505	0.887	0.67

Mueble Superior 1500



MEDIDAS: LARGO: 1500 mm ALTO: 600 mm PROFUNDO: 315 mm

MATERIAL Y ESPESOR DE LAS PUERTAS:
Tablero aglomerado de 15 mm.

ACCESORIOS: Mueble de 900 con 3 puerta de 30, locero de 56 un espacio de 30 con un entrepaña, mueble micro de 60, manijas en aluminio (Riel 96)

PESO DEL MUEBLE: 32.5 kg **CANTIDAD DE EMPAQUE:** 1Unidad

GARANTÍA: 3 Años.

DIMENSIONES DEL EMPAQUE:
1100 X 660 X 110 (Largo x Ancho x Alto) Medida en mm

CARGA MÁXIMA: 38 kg

Volumen unidad de empaque m3

Largo en m	Ancho en m	Alto en m	Total m3
1.1	0.660	0.110	0.079

Volumen unidad de mueble m3

Largo en m	Ancho en m	Alto en m	Total m3
1.5	0.335	0.60	0.30

Mesón Radiante 1.50x52 cm

4 Puestos a Gas (Disponible tanque derecho e izquierdo)



- *En acero inoxidable con todo integrado
- *Lavaplatos
- *Escuridero
- *Zona de trabajo

- *Cocción 4 puestos a gas
- *Tanque izquierdo o derecho
- *Totalmente aséptico

Volumen unidad de empaque m3

Largo en m	Ancho en m	Alto en m	Total m3
1.54	0.54	0.12	0.10

Volumen unidad de Mesón m3

Largo en m	Ancho en m	Alto en m	Total m3
1.5	0.52	0.137	0.11

PESO DEL MESÓN: 9.2 kg

PESO DE EMPAQUE: 10.2 kg

CANTIDAD DE EMPAQUE: 1 Unidad

