



Cocina Bariloche 180cm.

CÓDIGO DEL PRODUCTO:

SKU: 225972

Descripción: COC BARILOCHE 180 CUR/ARA 4G DER

SKU: 225973

Descripción: COC BARILOCHE 180 CUR/ARA 4G IZQ

Socoda

Línea de Servicio al cliente:

Colombia: 01 8000 41 06 00

Medellín: (4) 4481144 Opción 2

Whatsapp: 317 213 1579 / servicio@socoda.com.co

www.socoda.com.co

Color de estructura:

Estructura:  **Curcuma**

Fachada:  **Arandano**

Descripción:

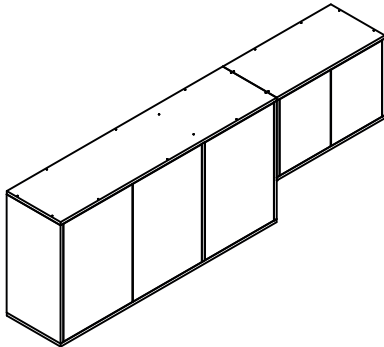
*MS LOCERO 120CM

*MS MUEBLE CAMPANA 60CM

*MUEBLE INFERIOR 180CM

Dimensiones generales:

Mueble Superior 180cm



Dimensiones generales:

Mueble Inferior 180cm

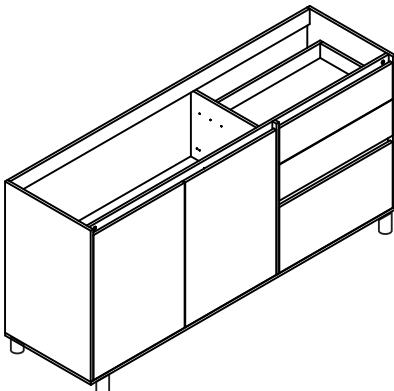
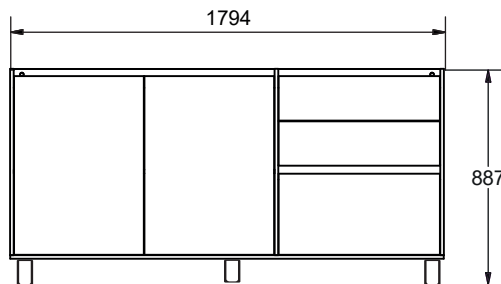
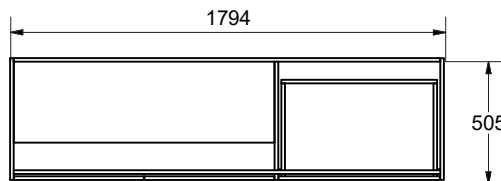
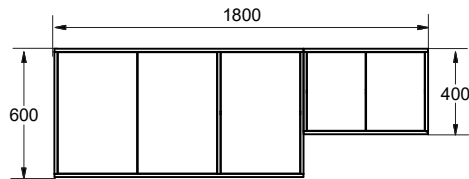
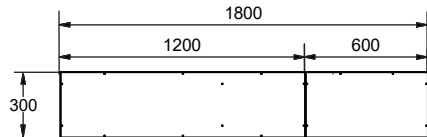


Imagen de referencia



Información técnica

Mueble Superior 180cm

Material

Estructura: Cúrcuma

Fachada: Arándano

Atributos y accesorios:

Fachada interna

1 Locero y vasero inox

1 Mueble para campana extractora

5 Puertas batientes

2 Entrepauños móviles

Aperura de puerta con sistema push

Bisagras cirre lento

Empaque:

| Cajas | Descripción | Dimensiones (cm) | | | Peso (kg) |
|--------|-------------|------------------|-------|------|-----------|
| | | Largo | Ancho | Alto | |
| 1 de 2 | MS 180 | 127 | 64 | 13 | 39 |

Volumen unidad de empaque M3

| Cajas | Descripción | Dimensiones (m) | | | M ³ |
|--------|-------------|-----------------|-------|------|----------------|
| | | Largo | Ancho | Alto | |
| 1 de 2 | MS 180 | 1.27 | 0.64 | 0.13 | 0.106 |

Mueble Inferior 180cm

Material

Estructura: Cúrcuma

Fachada: Arándano

Atributos y accesorios:

Fachada interna

2 Puertas batientes

3 Cajones

1 Entrepauño móvil

Apertura chambrana manija

Bisagras cirre lento

Rieles cierre lento

Empaque:

| Cajas | Descripción | Dimensiones (cm) | | | Peso (kg) |
|--------|-------------|------------------|-------|------|-----------|
| | | Largo | Ancho | Alto | |
| 2 de 2 | MI 180 | 187 | 64 | 11 | 54 |

Volumen unidad de empaque M3

| Cajas | Descripción | Dimensiones (m) | | | M ³ |
|--------|-------------|-----------------|-------|------|----------------|
| | | Largo | Ancho | Alto | |
| 2 de 2 | MI 180 | 1.87 | 0.64 | 0.11 | 0.131 |

Garantía: SOCODA S.A.S garantiza que sus productos no presentan defectos en sus materiales, ni de fabricación durante su uso normal cuando es instalado y mantenido adecuadamente, por un periodo de tres (3) años en la madera y un (1) año en accesorios y herrajes.

MESÓN FLUENS

4 Gas Monocontrol

180x52

Ref. 240057 / 7704802104906

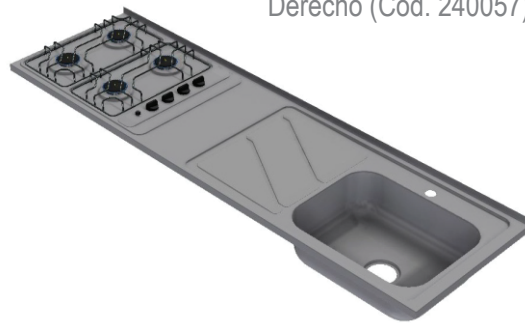
Ref. 240058 / 7704802104913

Ideal para cocinas especial para sobreponer en el mueble de tu cocina, con 3 funciones en una; lavado, zona de trabajo con declive para escurrir el agua a la poceta y zona de cocción de alimentos. Este mesón ofrece el espacio ideal para trabajar cómodamente, posee un lavaplatos amplio para evitar salpiques de agua y con mayor amplitud para lavar, y una zona de cocción

Imagen de referencia



Izquierdo (Cod. 240058)

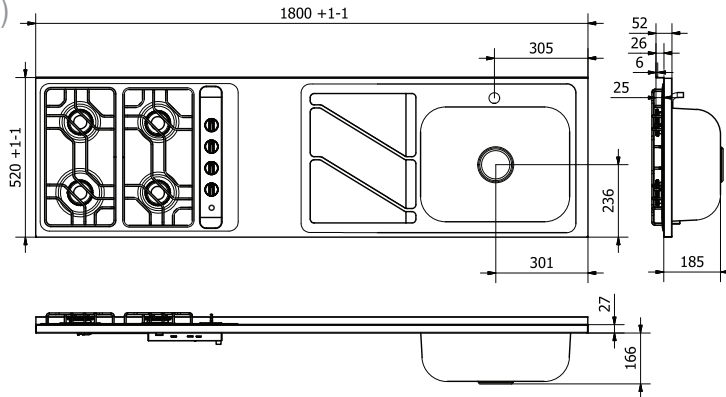


Derecho (Cod. 240057)

Dimensiones

generales (en mm)

| | |
|------------------|------|
| Ancho (mm) | 520 |
| Largo (mm) | 1800 |
| Profundidad (mm) | 185 |
| Peso (Kg) | 10.1 |
| Volumen (Lt) | 27 |

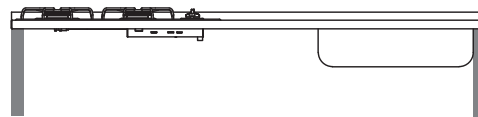


Datos técnicos / Detalles Potencia / de uso

Potencia Qn para semirrápido en GN 2.1 kW y en GLP 1.9 kW, Qn para rápido en GN 2.8 kW y GLP 2.8 kW.

Potencia Σ Qn para GN 8.806 kW y Σ Qn 8.4 kW para GLP.

Alimentación eléctrica para encendido 120V- 60Hz



Sobreponer

Datos de empaque

Cada uno con funda de cartón contramarcada que protege todo el perímetro.

| | |
|--------------------|------|
| Alto (mm) | 120 |
| Largo (mm) | 1840 |
| Ancho (mm) | 540 |
| Peso por caja (Kg) | 11.3 |

Socoda

Línea de Servicio al cliente:

Colombia: 01 8000 41 06 00

Medellín: (4) 4481 144 Opción 2

Whatsapp: 317 213 1579 / servicio@socoda.com.co

www.socoda.com.co

Información técnica

Material del lavaplatos: Tanque fabricado en Acero inoxidable AISI SAE 304, calibre 22 (0.7mm).
Mascara fabricada en Acero inoxidable AISI SAE 430, calibre 22 (0.7mm).
Acabado acero inoxidable SATINADO.
Refuerzos en aglomerado de 12 y 15 mm.
Cantoneros largo, angular, corto y tornillos de instalación.
Válvulas y Quemadores importados, parrillas en alambón esmaltado y Perillas en PBT.
Profundidad del tanque: 165 mm

Instalación

1. Fijar cantoneros lisos cortos en los refuerzos de madera que trae el mesón, posicionándolos en las dos esquinas opuestas al tanque y detrás de él.
2. Fijar el cantonero largo en el refuerzo de madera que trae el mesón, posicionándolo en la esquina delante del tanque.
3. Fijar en el mueble, el refuerzo que trae el mesón para posicionar inmediatamente se termina el estampado del embace o escurridor con los cantoneros angulares (más o menos 83 cm desde el extremo donde está el tanque o desde el lateral del mueble).
4. Reposar el mesón sobre el mueble, poniéndolo derecho y bien ubicado, alineando el salpicadero con la chambrana trasera.
5. Fijar todos los cantoneros antes instalados en los laterales y chambranas del mueble para que el mesón quede fijo y bien posicionado.

Limpieza y mantenimiento

Se recomienda limpiar periódicamente con agua y jabón (detergentes que no contengan hipoclorito o a base de cloro) y secar completamente. Para manchas leves emplee una mezcla de alcohol y bicarbonato o disolvente orgánico. Limpie siempre en el sentido del satinado y enjuague con abundante agua.