

TAPA SHUT CORTA FUEGO

CÓDIGO DEL PRODUCTO:

SKU: 241476

Descripción: TAPA SHUT CORTAFUEGO

Diseñada para empotrar en la pared y cubrir el ducto del shut de basuras. Gracias a su construcción, es de fácil mantenimiento.

Socoda

Línea de Servicio al cliente:

Colombia: 01 8000 41 06 00

Medellín: (4) 4481144 Opción 2

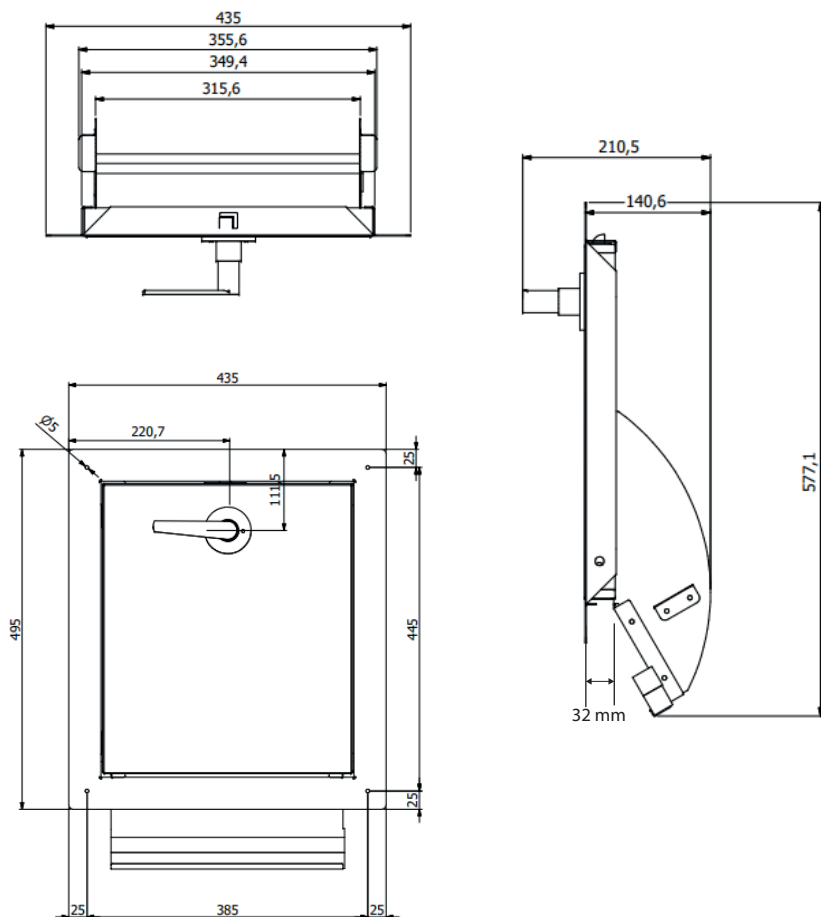
Whatsapp: 317 213 1579 / servicio@socoda.com.co

www.socoda.com.co

IMAGEN DE REFERENCIA



DIMENSIONES GENERALES



INFORMACIÓN TÉCNICA

Material de la tapa:

Lámina de acero inoxidable AISI SAE 304 calibre 18 (1.2 mm)

Material del marco:

Lámina de acero inoxidable AISI SAE 304 calibre 18 (1.2 mm)

Material de la manija:

Acero 304 - Zamac

Material del empaque:

Caja regular Full Overlap-cp20k

INSTALACIÓN

1. Ubique la Tapa Shut en el agujero de la pared.
2. Marcar en la pared los cuatro puntos a perforar.
3. Perforar la pared con broca para muro e insertar los chazos de 1/4x1".
4. Fijar a la pared la Tapa Shut con los tornillos N° 8x1 1/2" Pan.

LIMPIEZA Y MANTENIMIENTO

1. Se recomienda limpiar periódicamente con agua y jabón (detergente que no contenga blanqueador o a base de cloro) y secar completamente.

Para manchas leves emplee una mezcla de alcohol y bicarbonato o disolvente orgánico.

Limpie siempre en el sentido del satinado y enjuague con abundante agua.

Garantía SOCODA S.A.S de (3) años.